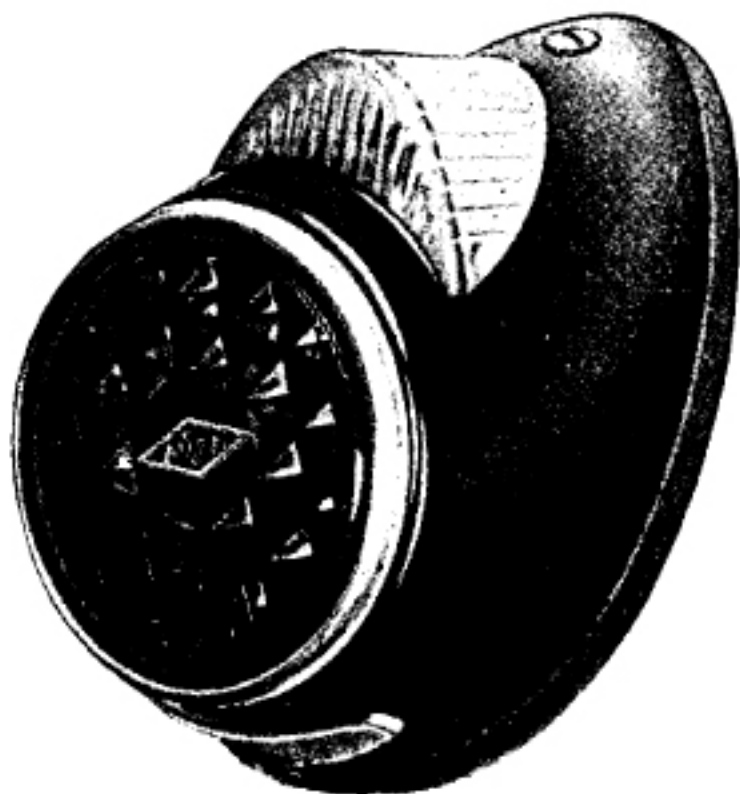




Händler- Angebote



Nur für
Wiederverkäufer !

Euro

E. BREINDL - GROPE

Tel. 0531 / 37 57 37

38104 Braunschweig

Oldtimerteile für Motorräder

Fax. 0531 / 37 77 63

Querumer Str. 26 a



E. BREINDL - GROPE

Oldtimerteile für Motorräder

BMW - EMW - AWO



Angebote:

Nr.: A000



Täglich Versand: Post-Bahn-Spedition-Paketdienst

alle Preise incl. ges. MwSt.

Tel. 0531 / 37 57 37

Fax. 0531 / 37 77 63

38104 Braunschweig - Querumer Str. 26 a



E. BREINDL - GROPE

Oldtimerteile für Motorräder

BMW - EMW - AWO



Angebote
für
Wiederverkäufer:
Nr.: B265

Händler-Angebot: Lenkkopf-Kegelrollenlager-Set NSU

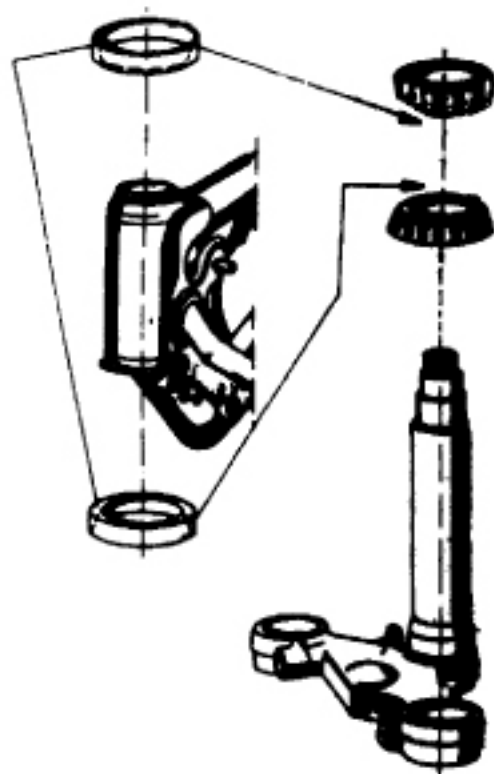
Lenkkopflager-Umrüstset auf Kegelrollenlager für NSU-Modelle Max / Lux
bestehend aus 2 Satz Kegelrollenlagern.

Der Umrüstsatz ist bei fast allen NSU-Modellen wie Max, Super-Max, Lux, Super-Lux verwendbar.
Die Bauteile stammen von namhaften Markenherstellern.

Lenkkopflager-Umrüstset Kegelrollenlager - NSU Max, Lux
ALL-2530-1088 (2X Lager-Set)

Set* 65.80 Euro/7-A

48x30x12mm



**Lenkkopf-
Kegelrollenlager**

*** Set = Lager oben kompl.
und Lager unten kompl.**



...auch für
ADLER, DKW, NSU,
TRIUMPH, ZÜNDAPP...

Bei den angebotenen Ersatzteilen handelt es sich um Neuteile.
Soweit nicht anders angegeben, verstehen sich die Preise pro Stück.
Verkauf solange der Vorrat reicht, Nachschub vorbehalten.

Täglich Versand: Post-Bahn-Spedition-Paketdienst

alle Preise incl. ges. MwSt.

Tel. 0531 / 37 57 37

Fax. 0531 / 37 77 63

38104 Braunschweig - Querumer Str. 26 a



E. BREINDL - GROPE

Oldtimerteile für Motorräder

BMW - EMW - AWO



Angebote
für
Wiederverkäufer:
Nr.: B266

Händler-Angebot: Lenkkopf-Kegelrollenlager-Set DKW

Lenkkopflager-Umrüstset auf Kegelrollenlager für DKW-Modelle 175,200,250,350 bestehend aus 2 Satz Kegelrollenlagern.

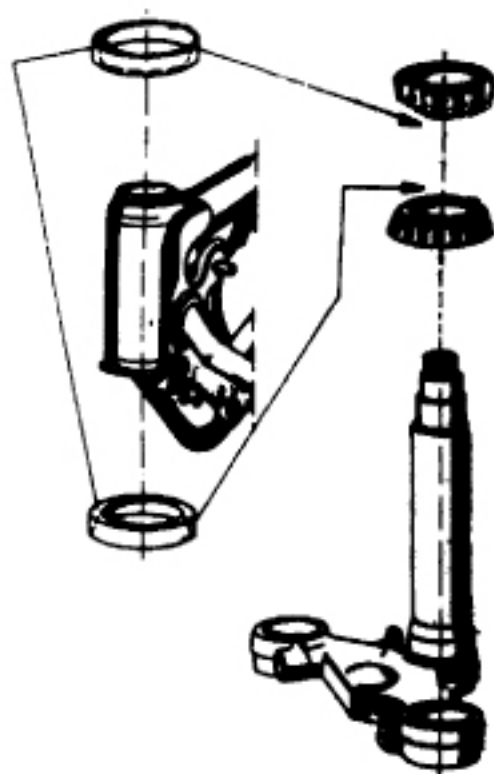
Der Umrüstsatz ist bei fast allen DKW-Modellen wie RT175S,175VS,200,200H,200S,200VS,250H,250/1,250/2,250VS,350 verwendbar.

Die Bauteile stammen von namhaften Markenherstellern.

Lenkkopflager-Umrüstset Kegelrollenlager - DKW 200,250...
ALL-2530-1098 (2X Lager-Set)

Set* 65.80 Euro/7-A

48x30x12mm



**Lenkkopf-
Kegelrollenlager**

*** Set = Lager oben kompl.
und Lager unten kompl.**



...auch für
ADLER, DKW, NSU,
TRIUMPH, ZÜNDAPP...

Bei den angebotenen Ersatzteilen handelt es sich um Neuteile.
Soweit nicht anders angegeben, verstehen sich die Preise pro Stück.
Verkauf solange der Vorrat reicht, Bestellschluss vorbehalten.

Täglich Versand: Post-Bahn-Spedition-Paketdienst

alle Preise incl. ges.MwSt.

Tel. 0531 / 37 57 37

Fax. 0531 / 37 77 63

38104 Braunschweig - Querumer Str. 26 a



E. BREINDL - GROPE

Oldtimerteile für Motorräder

BMW - EMW - AWO



Angebote
für
Wiederverkäufer:
Nr.: B267

Händler-Angebot: Lenkkopf-Kegelrollenlager-Set Triumph

Lenkkopflager-Umrüstset auf Kegelrollenlager für TWN-Modelle 250,350

bestehend aus 2 Satz Kegelrollenlagern.

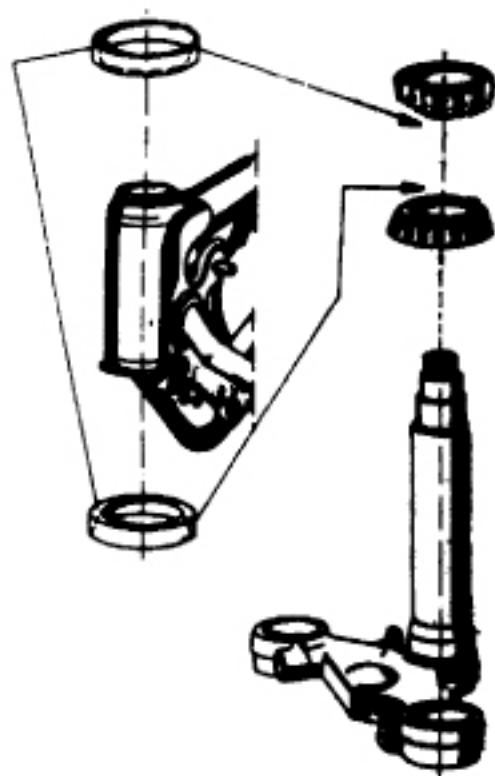
Der Umrüstsatz ist bei fast allen TWN-Modellen wie BDG 250, 350 BOSS verwendbar.

Die Bauteile stammen von namhaften Markenherstellern.

Lenkkopflager-Umrüstset Kegelrollenlager - TWN 250,350...
ALL-2530-1112 (2X Lager-Set)

Set* 65.80 Euro/7-A

48x30x12mm



**Lenkkopf-
Kegelrollenlager**

*** Set = Lager oben kompl.
und Lager unten kompl.**



...auch für
ADLER, DKW, NSU,
TRIUMPH, ZÜNDAPP...

Bei den angebotenen Ersatzteilen handelt es sich um Neuteile.
Soweit nicht anders angegeben, verstehen sich die Preise pro Stück.
Verkauf solange der Vorrat reicht, Nachschub vorbehalten.

Täglich Versand: Post-Bahn-Spedition-Paketdienst

alle Preise incl. ges. MwSt.

Tel. 0531 / 37 57 37

Fax. 0531 / 37 77 63

38104 Braunschweig - Querumer Str. 26 a



E. BREINDL - GROPE

Oldtimerteile für Motorräder

BMW - EMW - AWO



Angebote
für
Wiederverkäufer:
Nr.: H268

Händler-Angebot: Lenkkopf-Kegelrollenlager-Set Zündapp

Lenkkopflager-Umrüstset auf Kegelrollenlager für Zündapp-Modelle 201S, 250S
bestehend aus 2 Satz Kegelrollenlagern.

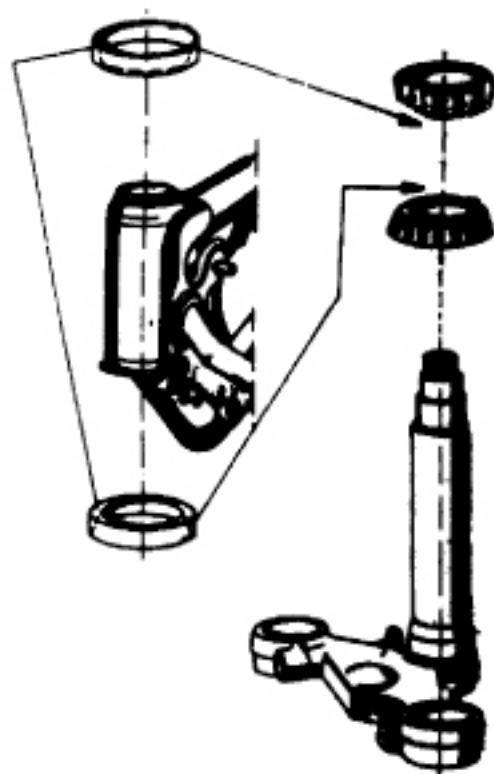
Der Umrüstsatz ist bei fast allen Zündapp-Modellen wie 201S, 250S verwendbar.

Die Bauteile stammen von namhaften Markenherstellern.

Lenkopflager-Umrüstset Kegelrollenlager - Zündapp 201S...
ALL-2530-1050 (2X Lager-Set)

Set* 65.80 Euro/7-A

48x30x12mm



**Lenkkopf-
Kegelrollenlager**

*** Set = Lager oben kompl.
und Lager unten kompl.**



...auch für
ADLER, DKW, NSU,
TRIUMPH, ZÜNDAPP...

Bei den angebotenen Ersatzteilen handelt es sich um Neuteile.
Soweit nicht anders angegeben, verstehen sich die Preise pro Stück.
Verkauf solange der Vorrat reicht, Bestandsverkauf vorbehalten.

Täglich Versand: Post-Bahn-Spedition-Paketdienst

alle Preise incl. ges. MwSt.

Tel. 0531 / 37 57 37

Fax. 0531 / 37 77 63

38104 Braunschweig - Querumer Str. 26 a



E. BREINDL - GROPE

Oldtimerteile für Motorräder

BMW - EMW - AWO



Angebote
für
Wiederverkäufer:
Nr.: B269

Händler-Angebot: Lenkkopf-Kegelrollenlager-Set Adler

Lenkkopflager-Umrüstset auf Kegelrollenlager für Adler-Modelle 200, 250

bestehend aus 2 Satz Kegelrollenlagern.

Der Umrüstsatz ist bei fast allen Adler-Modellen wie 200, 250 verwendbar.

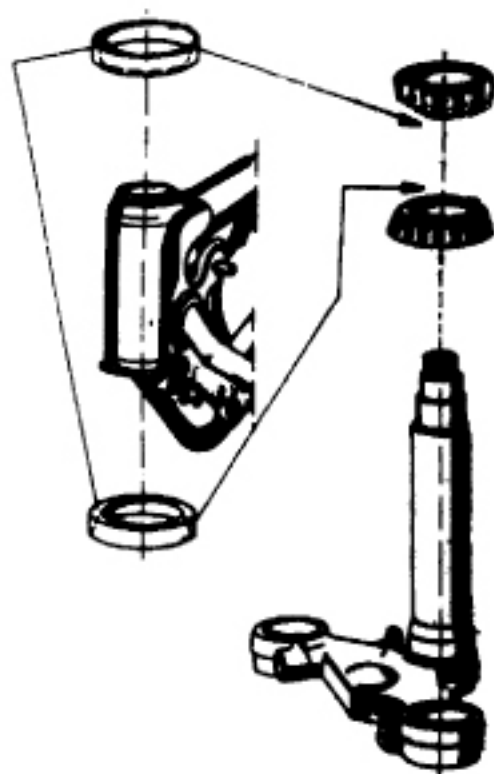
Die Bauteile stammen von namhaften Markenherstellern.

Lenkopflager-Umrüstset Kegelrollenlager - Adler 200,250...

ALL-2530-1075 (2X Lager-Set)

Set* 65.80 Euro/7-A

48x30x12mm



**Lenkkopf-
Kegelrollenlager**

*** Set = Lager oben kompl.
und Lager unten kompl.**



...auch für
ADLER, DKW, NSU,
TRIUMPH, ZÜNDAPP...

Bei den angebotenen Ersatzteilen handelt es sich um Neuteile.
Soweit nicht anders angegeben, verstehen sich die Preise pro Stück.
Verkauf solange der Vorrat reicht, Nachschub vorbehalten.

Täglich Versand: Post-Bahn-Spedition-Paketdienst

alle Preise incl. ges. MwSt.

Tel. 0531 / 37 57 37

Fax. 0531 / 37 77 63

38104 Braunschweig - Querumer Str. 26 a



E. BREINDL - GROPE
Oldtimerteile für Motorräder
BMW - EMW - AWO



Angebote
für
Wiederverkäufer:
Nr.: H442

Händler-Angebot : Original Handlinier-Pinsel - "Schlepper"

Linier-Pinsel - "Schlepper" - aus Echthaar zum Erstellen von Hand- Zierlinien - z.B. am Tank oder an Kotflügeln! - Beste Qualität gesetzt von Handwerk und renommierten Fahrzeug-Herstellern.

Hand - Linier - Pinsel "Schlepper" - Ritthaar - 2m - (für 2-3m Linie)
ALL-6157-0482-N00

5.70 Euro/4-A

Hand - Linier - Pinsel "Schlepper" - Ritthaar - 3m - (für 3-4m Linie)
ALL-6157-0481-N00

5.90 Euro/4-A

Hand - Linier - Pinsel "Schlepper" - Ritthaar - 4m - (für 4-5m Linie)
ALL-6157-0480-N00

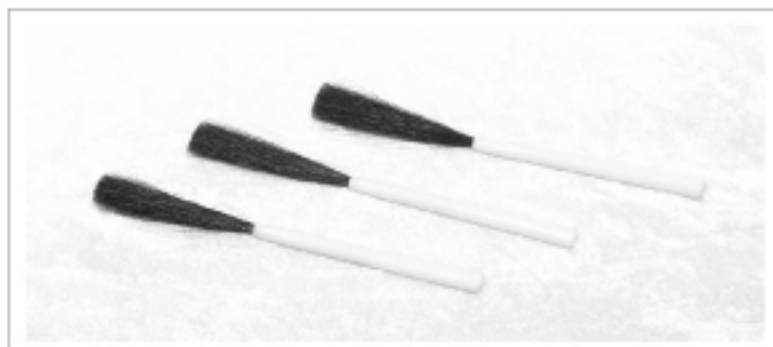
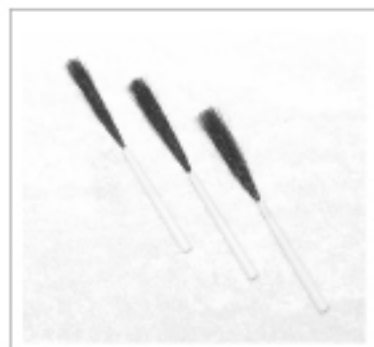
6.10 Euro/4-A

Hand - Linier - Pinsel "Schlepper" - Ritthaar - 5m - (für 5-6m Linie)
ALL-6157-0479-N00

6.50 Euro/4-A

Hand - Linier - Pinsel "Schlepper" - Ritthaar - 6m - (für 6-7m Linie)
ALL-6157-0478-N00

7.40 Euro/4-A



Original-Linier "Schlepper"



Beiden angebotenen Ersatzteilen handelt es sich um Neuteile.
Soweit nicht anders angegeben, verstehen sich die Preise pro Stück.
Verkauf solange der Vorrat reicht, Zwischenverkauf vorbehalten.

Täglich Versand: Post-Bahn-Spedition-Paketdienst

alle Preise incl. ges. MwSt.

Tel. 0531 / 37 57 37

Fax. 0531 / 37 77 63

38104 Braunschweig - Querumer Str. 26 a



E. BREINDL - GROPE
Oldtimerteile für Motorräder
BMW - EMW - AWO



Angebote
für
Wiederverkäufer:
Nr.: H443

Händler-Angebot : Hand-Linier-Farben - 15ml-Dosen

Linier-Farben - preisgerecht in kleinen Gebinden - verträglich mit nahezu allen Untergrundfarben -
Beste Qualität gerüstet vom Hersteller und namhaften Fahrzeug-Herstellern - zum Beispiel:

Hand - Linier - Farbe - weiss - BMW-Nr. 101
ALL-6157-1265-N00

6.20 Euro/4-A

Hand - Linier - Farbe - rot - BMW-Nr. 103
ALL-6157-1229-N00

6.20 Euro/4-A

Hand - Linier - Farbe - gold - BMW-Nr. 104
ALL-6157-1230-N00

6.20 Euro/4-A

Hand - Linier - Farbe - blau - BMW-Nr. 105
ALL-6157-1987-N00

6.20 Euro/4-A

Hand - Linier - Farbe - silber - BMW-Nr. 124
ALL-6157-1354-N00

6.20 Euro/4-A



Hand-Linier-Farbe:
weiss
orange
blau
rot
gold
silber
messing
kupfer...

15ml-Dose



Beiden angebotenen Ersatzteilen handelt es sich um Neuteile.
Soweit nicht anders angegeben, verstehen sich die Preise pro Stück.
Verkauf solange der Vorrat reicht, Zwischenverkauf vorbehalten.

Täglich Versand: Post-Bahn-Spedition-Paketdienst

alle Preise incl. ges. MwSt.

Tel. 0531 / 37 57 37

Fax. 0531 / 37 77 63

38104 Braunschweig - Querumer Str. 26 a



E. BREINDL - GROPE
Oldtimerteile für Motorräder
BMW - EMW - AWO



Angebote
für
Wiederverkäufer:
Nr.: H444

Händler-Angebot : Hand-Linier Farbsätze mit "Schlepper"

Linier-Farben - preisgerecht in kleinen Gebinden - verträglich mit nahezu allen Untergrundfarben -
Beste Qualität genutzt vom Handwerker und namhaften Fahrzeug-Herstellern - zum Beispiel:

Hand-Linier-Set - weiss - 4-teilig - 2xFarbe+2xSchlepper
ALL-6157-5100-N00 - z.B. BMW R51/3, R50...

24.90 Euro/4-A

Hand-Linier-Set - weiss - 5-teilig - 3xFarbe+2xSchlepper
ALL-6157-5120-N00 - z.B. BMW R11, R12...

29.90 Euro/4-A

Hand-Linier-Set - weiss/gold - 5-teilig - 3xFarbe+2xSchlepper
ALL-6157-5425-N00 - z.B. AWO 425/T...

29.90 Euro/4-A

Hand-Linier-Set - gold/blau - 4-teilig - 2xFarbe+2xSchlepper
ALL-6157-5428-N00 - z.B. AWO 425/S...

24.90 Euro/4-A

Hand-Linier-Set - weiss/ocker - 5-teilig - 3xFarbe+2xSchlepper
ALL-6157-5426-N00 - z.B. AWO 425/T...

29.90 Euro/4-A



Hand-Linier-Sätze:
BMW R51/3
BMW R12
BMW R25/3
BMW R2, R4
BMW R27
BMW R35
AWO 425/T
AWO 425/S...



Beiden angebotenen Ersatzteilen handelt es sich um Neuteile.
Soweit nicht anders angegeben, verstehen sich die Preise pro Stück.
Verkauf solange der Vorrat reicht, Zwischenverkauf vorbehalten.

Täglich Versand: Post-Bahn-Spedition-Paketdienst

alle Preise incl. ges. MwSt.

Tel. 0531 / 37 57 37

Fax. 0531 / 37 77 63

38104 Braunschweig - Querumer Str. 26 a



E. BREINDL - GROPE

Oldtimerteile für Motorräder

BMW - EMW - AWO



Angebote:
für
Wiederverkäufer:

Nr.: H445

Händler-Angebot : Tank-Korrosionsschutzlack

Tank-Korrosionsschutzlack rotbraun (2-K Emaill-Lack)
Beste Beständigkeit gegen Öl und Benzin !
Der Qualitätslack vom namhaften Markenhersteller.

Der Tank-Korrosionsschutzlack kann an
fast allen Motorrad- und PSM-Tanks
für Öl und Benzin Verwendung finden !

Made in Germany

Tank-Korrosionsschutzlack 1kg-Set mit Härter / Verdünnung
ALL-6180-0100-N00

Set 43.90 Euro/8-A



1 kg

Beiden angebotenen Ersatzteilen handelt es sich um Neuteile.
Soweit nicht anders angegeben, verstehen sich die Preise pro Stück.
Verkauf solange der Vorrat reicht, Zwischenverkauf vorbehalten.

Täglich Versand: Post-Bahn-Spedition-Paketdienst

alle Preise incl. ges. MwSt.

Tel. 0531 / 37 57 37

Fax. 0531 / 37 77 63

38104 Braunschweig - Querumer Str. 26 a



E. BREINDL - GROPE
Oldtimerteile für Motorräder
BMW - EMW - AWO



Angebote
für
Wiederverkäufer:
Nr.: H450

Händler-Angebot : Schlauchschnellkupplung für Kraftstofftanks

Haben Sie Probleme bei der Kraftstofftankdemontage -

Die Schlauchschnellkupplung mit beidseitiger Ausklopficherung für den Ausgleichschlauch zwischen den beiden Tankhälften von Motorradtanks schafft Abhilfe.
Schlauchanschluß d=7mm mit Schlauchschellen.

Einsetzbar für nahezu alle Motorräder mit Ausgleichschlauch zwischen den Tankhälften.

13 11 1337 898 - Schlauchschnellkupplung weiß

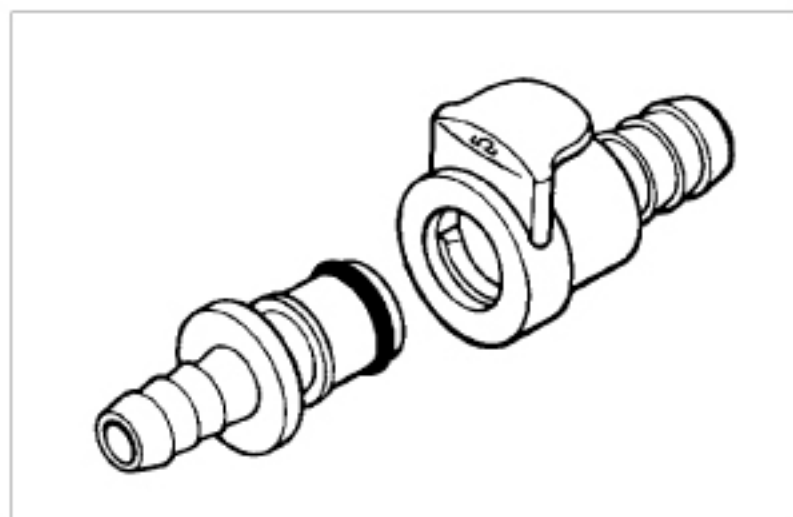
Set 29.90 Euro/4-B

13 11 1337 897 - Schlauchschnellkupplung schwarz

Set 19.90 Euro/4-B

13 11 1337 899 - Schlauchschnellkupplung chrom

Set 49.90 Euro/1



Ausführung in Chrom

oder

in Kunststoff schwarz

oder

in Kunststoff weiß

Beiden angebotenen Ersatzteilen handelt es sich um Neuteile.
Soweit nicht anders angegeben, verstehen sich die Preise pro Stück.
Verkaufsolange der Vorrat reicht, Zwischenverkauf vorbehalten.

Täglich Versand: Post-Bahn-Spedition-Paketdienst

alle Preise incl. ges. MwSt.

Tel. 0531 / 37 57 37

Fax. 0531 / 37 77 63

38104 Braunschweig - Querumer Str. 26 a



E. BREINDL - GROPE

Oldtimerteile für Motorräder

BMW - EMW - AWO



Angebote
für
Wiederverkäufer:

Nr.: H512

Händler-Angebot : Universal-Kotflügel vorn und hinten V2A

Optimal für Umbauten geeignet - kostengünstiger Ersatz für das Original.

Haltbar und pflegeleicht, da beste V2A-Qualität. Zum Beispiel für BMW R26-69/S -Vollschwingenmodelle:

Kotflügel vorn - V2A 120/43 - z.B. für BMW R26-69/S

ALL-5210-0120

49.90 Euro/5-C

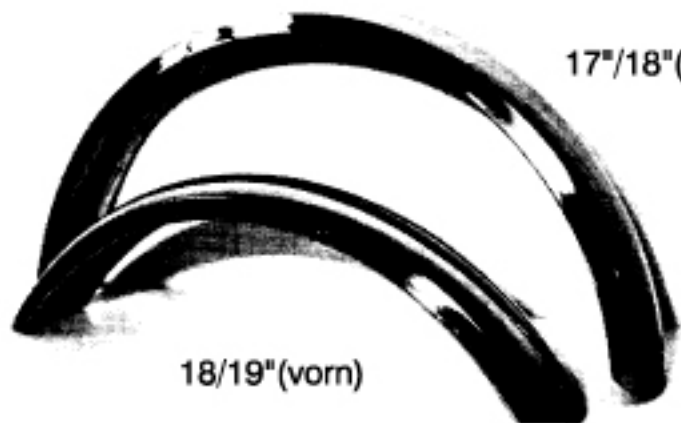
Kotflügel hinten - V2A 150/55 - z.B. für BMW R26-69/S

ALL-5410-0150

84.90 Euro/5-C



17"/18" (hinten)



18"/19" (vorn)



Bildung ist nur ein Beispiel !

V2A-Kotflügel

Bei den angebotenen
Kotflügeln handelt es sich
um Ware in Erstausrüster-
Qualität.

Verkauf solange der Vorrat
reicht, Zwischenverkauf
vorbehalten.

Täglich Versand: Post-Bahn-Spedition-Paketdienst

alle Preise incl. ges. MwSt.

Tel. 0531 / 37 57 37

Fax. 0531 / 37 77 63

38104 Braunschweig - Querumer Str. 26 a



E. BREINDL - GROPE

Oldtimerteile für Motorräder

BMW - EMW - AWO



Angebote
für
Wiederverkäufer:

Nr.: H640

Händler-Angebot : Radial- und Axial-Wellendichtringe



Für die Instandsetzung und Pflege Ihres Fahrzeuges bieten wir Ihnen ein umfangreiches Lieferprogramm von Radial- und Axial-Wellendichtringen in den unterschiedlichsten Abmessungen und Bauformen. Es handelt sich dabei ausschließlich um Produkte namhafter Hersteller dieses Bereiches.

Auch die von Ihnen gewünschten Sonderabmessungen oder Bauformen bedeuten für uns eine liefertechnische Herausforderung, die es zu erfüllen gilt !

Rabattstaffel: 7-B

Gemischte Abnahme
ab 11 Stück pro Typ möglich !

Täglich Versand: Post-Bahn-Spedition-Paketdienst

alle Preise incl. ges.MwSt.

Tel. 0531 / 37 57 37

Fax. 0531 / 37 77 63

38104 Braunschweig - Querumer Str. 26 a



E. BREINDL - GROPE

Oldtimerteile für Motorräder

BMW - EMW - AWO



Angebote
für
Wiederverkäufer:

Nr.: H645

Händler-Angebot : Lagertechnik



Für die Instandsetzung oder Restauration Ihres Fahrzeuges bieten wir Ihnen ein umfangreiches Lieferprogramm von Rillenkugel-, Kegelrollen-, Schrägrollen- ...Lagern in den unterschiedlichsten Abmessungen und Bauformen. Es handelt sich dabei ausschließlich um Produkte namhafter Hersteller dieses Bereiches.

Auch die von Ihnen gewünschten Sonderabmessungen oder Bauformen bedeuten für uns eine liefertechnische Herausforderung, die es zu erfüllen gilt !

Rabattstaffel: 8-B

Gemischte Abnahme
ab 6 Stück pro Typ möglich !

Täglich Versand: Post-Bahn-Spedition-Paketdienst

alle Preise incl. ges.MwSt.

Tel. 0531 / 37 57 37

Fax. 0531 / 37 77 63

38104 Braunschweig - Querumer Str. 26 a



E. BREINDL - GROPE
Oldtimerteile für Motorräder
BMW - EMW - AWO



Angebote
für
Wiederverkäufer:
Nr.: 8823

Händler-Angebot : Scheinwerfer Bilux-Glühlampen 6V/12V

Glühlampe Bilux - 6 Volt 25/25 Watt - Sockel BA20D - BMW, EMW, AWO...
ALL-8723-1026

3.90 Euro/9-B

Glühlampe Bilux - 6 Volt 35/35 Watt - Sockel BA20D - BMW, EMW, AWO...
ALL-8723-1036

3.90 Euro/9-B

Glühlampe Bilux - 12 Volt 25/25 Watt - Sockel BA20D - BMW, EMW, AWO...
ALL-8723-2026

3.90 Euro/9-B

Glühlampe Bilux - 12 Volt 35/35 Watt - Sockel BA20D - BMW, EMW, AWO...
ALL-8723-2036

3.90 Euro/9-B

Aus aktueller Fertigung nach DIN und ISO9001 bieten wir
Ihren Bilux-Glühlampen in 6 Volt und 12 Volt für Scheinwerfer
mit symmetrischen Licht in Top-Qualität zum Superpreis!
Verkauf solange der Vorrat reicht, Zwischenverkauf vorbehalten.



BA20D - 6V / 12V



...auch für
ADLER, ARDIE, DKW,
HOREX, MAICO, NSU,
TRIUMPH, ZÜNDAPP...

Made in Europe

Täglich Versand: Post-Bahn-Spedition-Paketdienst

alle Preise incl. ges.MwSt.

Tel. 0531 / 37 57 37

Fax. 0531 / 37 77 63

38104 Braunschweig - Querumer Str. 26 a



E. BREINDL - GROPE
Oldtimerteile für Motorräder
BMW - EMW - AWO



Angebote
für
Wiederverkäufer:
Nr.: H826

Händler-Angebot : Scheinwerfer H4-Bilux-Glühlampen 6V/12V

Glühlampe H4-Bilux - 6 Volt 25/25 Watt - Sockel BA20D - BMW, AWO...
ALL-8723-1296

9.80 Euro/9-A

Glühlampe H4-Bilux - 6 Volt 35/35 Watt - Sockel BA20D - BMW, AWO...
ALL-8723-1297

9.80 Euro/9-A

Glühlampe H4-Bilux - 12 Volt 25/25 Watt - Sockel BA20D - BMW, AWO...
ALL-8723-2296

9.80 Euro/9-A

Glühlampe H4-Bilux - 12 Volt 35/35 Watt - Sockel BA20D - BMW, AWO...
ALL-8723-2297

9.80 Euro/9-A

Aus aktueller Fertigung nach DIN und ISO9001 bieten wir Ihnen H4-Bilux-Glühlampen in 6 Volt und 12 Volt mit Super-Lichtausbeute nur für Off-Road-Einsatz oder den Export (Reflektor, Streuscheibe etc. - STVZO beachten) in Top-Qualität !

STVZO beachten !



H4 - BA20D - 6V / 12V



..auch für
ADLER, ARDIE, DKW,
HOREX, MAICO, NSU,
TRIUMPH, ZÜNDAPP...

Made in Europe

Täglich Versand: Post-Bahn-Spedition-Paketdienst

alle Preise incl. ges.MwSt.

Tel. 0531 / 37 57 37

Fax. 0531 / 37 77 63

38104 Braunschweig - Querumer Str. 26 a



E. BREINDL - GROPE

Oldtimerteile für Motorräder

BMW - EMW - AWO



Angebote
für
Wiederverkäufer:

Nr.: B836

Händler-Angebot : Kontrollglas Scheinwerfer Bosch LE/MTA16

A: Kontrollglas Scheinwerfer - d=16mm - rot - Alu-Einfassung **6.90 Euro/9-B**
00 00 8050 102 - Bosch

B: Kontrollglas Scheinwerfer - d=16mm - grün - Alu-Einfassung **6.90 Euro/9-B**
00 00 8050 103 - Bosch

Kontrollglas Scheinwerfer - d=16mm - rot - Kupfer-Einfassung **7.90 Euro/9-B**
00 00 8050 104 - Bosch

Kontrollglas Scheinwerfer - d=16mm - grün - Kupfer-Einfassung **7.90 Euro/9-B**
00 00 8050 105 - Bosch

Kontrollglas Scheinwerfer - d=16mm - rot - Messing-Einfassung **7.90 Euro/9-B**
00 00 8050 106 - Bosch

Kontrollglas Scheinwerfer - d=16mm - grün - Messing-Einfassung **7.90 Euro/9-B**
00 00 8050 107 - Bosch



Beiden angebotenen Ersatzteilen handelt es sich um Neuteile.
Soweit nicht anders angegeben, verstehen sich die Preise pro Stück.
Verkauf solange der Vorrat reicht, Zwischenverkauf vorbehalten.

Made in Europe

Täglich Versand: Post-Bahn-Spedition-Paketdienst

alle Preise incl. ges. MwSt.

Tel. 0531 / 37 57 37

Fax. 0531 / 37 77 63

38104 Braunschweig - Querumer Str. 26 a



E. BREINDL - GROPE

Oldtimerteile für Motorräder

BMW - EMW - AWO



Angebote
für
Wiederverkäufer:

Nr.: H843

Händler-Angebot : **Elektronischer Lima-Regler - Typ MINI**

**Der Mini-Regler mit großer Leistung zum kleinen Preis !
Für fast alle 6V-Gleichstrom-Lichtmaschinen einsetzbar.**

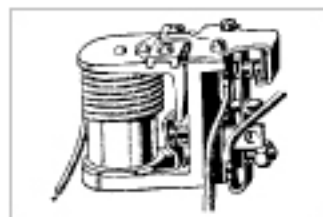
Elektronischer Lichtmaschinen-Regler:
6V-Typ max.14A, negative Regelspannung,
Dauerbelastbar bis zur angegebenen
Nennleistung - Spitzenbelastung +25%,
geringe Baueife, daher fast überall zu montieren.
Ladeleistung schon bei geringer
Drehzahl - einstellbare Ladepannung,
mit Schaltplan und Einbauleitung.

Stck 57.00 Euro

Rabattstaffel: 4-B

Bei den angebotenen Ersatzteilen
handelt es sich um Neuteile.
Soweit nicht anders angegeben,
verstehen sich die Preise pro Stück.
Verkauf solange der Vorrat reicht,
Zwischenverkauf vorbehalten.

MINI: 25x25x25 mm *



*mit Halter und Anschlüssen 25x35x35 mm

Täglich Versand: Post-Bahn-Spedition-Paketdienst

alle Preise incl. ges.MwSt.

Tel. 0531 / 37 57 37

Fax. 0531 / 37 77 63

38104 Braunschweig - Querumer Str. 26 a



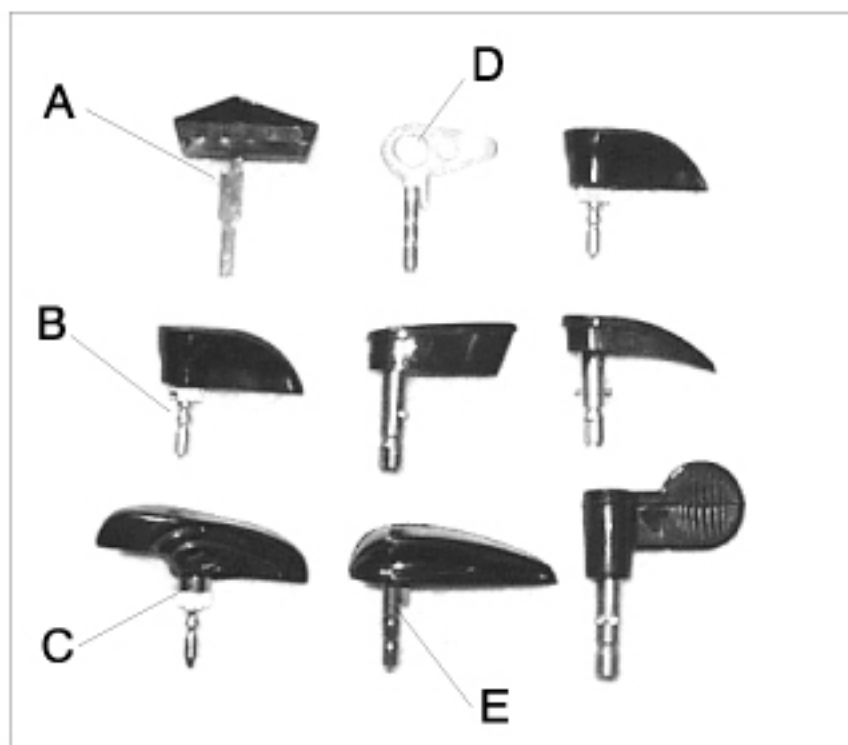
E. BREINDL - GROPE
Oldtimerteile für Motorräder
BMW - EMW - AWO



Angebote
für
Wiederverkäufer:
Nr.: B844

Händler-Angebot : verschiedene Zündschlüssel - Teil 1

- A:** Zündschlüssel - 35/5mm flach - Hercules, Zündapp..
ALL-8188-9014 - für Merit - schwarz **6.90 Euro/9-B**
- B:** Zündschlüssel - 20/4,5mm - rund - BMW, DKW..
ALL-8188-0013 - für Hella - schwarz **7.90 Euro/9-B**
- C:** Zündschlüssel - 24/4,5mm - rund - DKW..
ALL-8188-0014 - für Hella - schwarz **7.90 Euro/4-B**
- D:** Zündschlüssel - flach - Ersatzschlüssel - BMW, NSU..
61 32 8048 119 - für Bosch - verzinkt **7.90 Euro/9-B**
- E:** Zündschlüssel - BMW R25/3-27, R50-69/S, R-/5..
6132 8048 118 - für Bosch - schwarz **12.90 Euro/3-B**



Beiden angebotenen Ersatzteilen handelt es sich um Neuteile.
Soweit nicht anders angegeben, verstehen sich die Preise pro Stück.
Verkaufsanfrage der Vorzugsart, Zwischenverkauf vorbehalten.

Made in Europe

Täglich Versand: Post-Bahn-Spedition-Paketdienst

alle Preise incl. ges. MwSt.

Tel. 0531 / 37 57 37

Fax. 0531 / 37 77 63

38104 Braunschweig - Querumer Str. 26 a



E. BREINDL - GROPE

Oldtimerteile für Motorräder

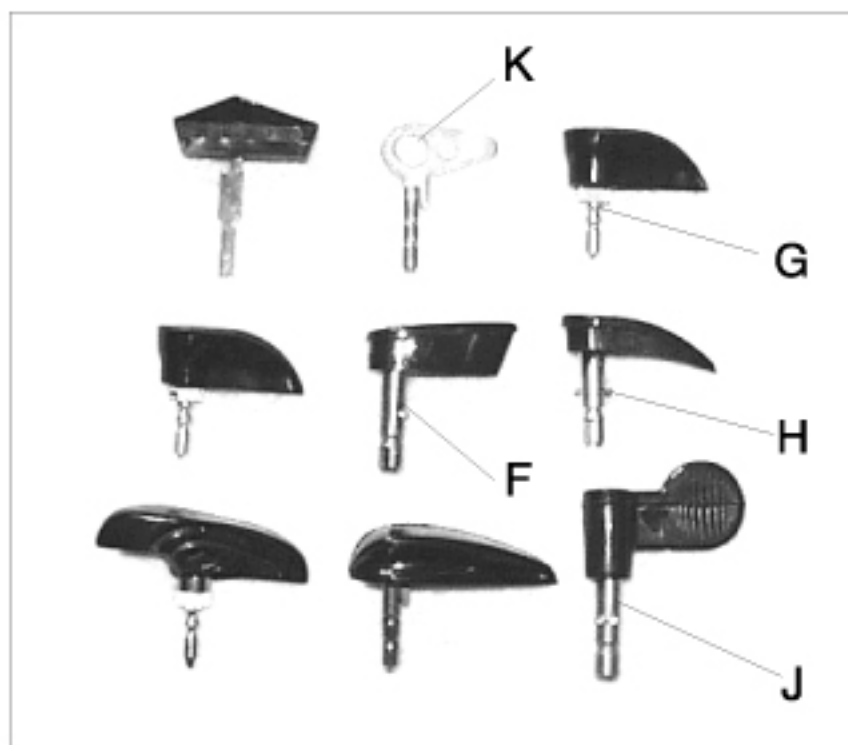
BMW - EMW - AWO



Angebote für
Wiederverkäufer:
Nr.: B845

Händler-Angebot : verschiedene Zündschlüssel - Teil 2

- F:** Zündschlüssel - 25/7mm - rund geschlitzt - IFA,ME.
ALL-8188-8626 - für FER/IFA - schwarz **6.90 Euro/9-B**
- G:** Zündschlüssel - 20/4,5mm - rund - BMW, DKW..
ALL-8188-0019 - für Hella - braun **7.90 Euro/9-B**
- H:** Zündschlüssel - 25/7mm - rund geschlitzt - AWO, IWL...
ALL-8188-0645 - für FER/IFA - schwarz **9.80 Euro/9-B**
- J:** Zündschlüssel - 25/7mm - rund geschlitzt - IFA, Simson
ALL-8188-8629 - für FER/IFA - schwarz **5.90 Euro/8-B**
- K:** Zündschlüssel - flach - Ersatzschlüssel - BMW, NSU..
6132 8048 119 - für Bosch - verzinkt **7.90 Euro/9-B**



Beiden angebotenen Ersatzteilen handelt es sich um Neuteile.
Soweit nicht anders angegeben, verstehen sich die Preise pro Stück.
Verkaufsangebote der Vorzugsreihe, Zwischenverkauf vorbehalten.

Made in Europe

Täglich Versand: Post-Bahn-Spedition-Paketdienst

alle Preise incl. ges. MwSt.

Tel. 0531 / 37 57 37

Fax. 0531 / 37 77 63

38104 Braunschweig - Querumer Str. 26 a



E. BREINDL - GROPE
Oldtimerteile für Motorräder
BMW - EMW - AWO



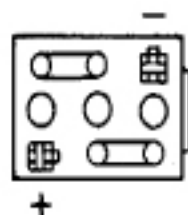
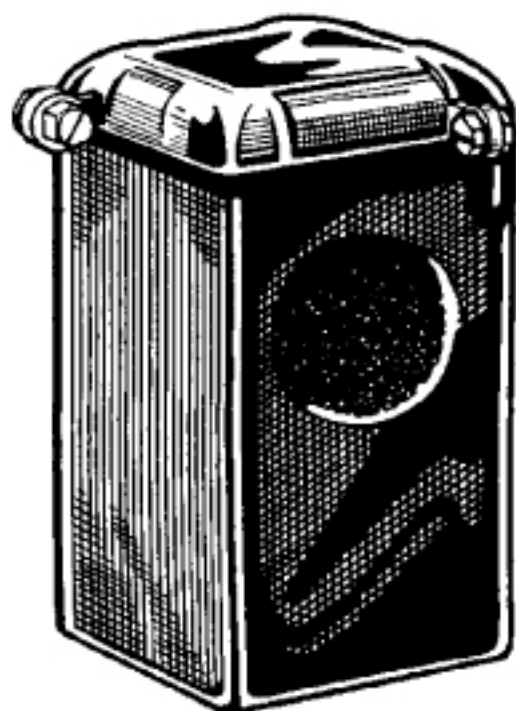
Angebote
für
Wiederverkäufer:
Nr.: B851

Händler-Angebot : **Blei - Batterie 6-Volt / 8Ah - Typ 00811**

Blei - Batterie 6-Volt / 8Ah - Typ 00811
Hartgummigehäuse schwarz - (81 x 92 x 165mm)

Diese Qualitätsbleibatterie stammt aus dem Hause eines namhaften Markenherstellers.
Die Batterie kann in vielen deutschen Motorrädern der 30er, 40er, 50er und 60er Jahre
verwendet werden (BMW, NSU, EMW, Triumph, Zündapp u.s.w.) - jetzt mit 12Ah-Kapazität!
Die Maße von 81 x 92 x 165mm entsprechen der DIN-Norm - in original Hartgummigehäuse.

ALL-8930-0812-M00 - Blei-Batterie 6-Volt/8Ah - Typ 00811



Sonderpreis :

Typ 00811:
59.90 Euro/4-A

"Original-Hartgummi-Batterie"

Beiden angebotenen Ersatzteilen handelt es sich um Neuteile.
Soweit nicht anders angegeben, verstehen sich die Preise pro Stück.
Verkaufsohne der Vorzugsricht, Zwischenverkauf vorbehalten.

Täglich Versand: Post-Bahn-Spedition-Paketdienst

alle Preise incl. ges. MwSt.

Tel. 0531 / 37 57 37

Fax. 0531 / 37 77 63

38104 Braunschweig - Querumer Str. 26 a



E. BREINDL - GROPE

Oldtimerteile für Motorräder

BMW - EMW - AWO



Angebote
für
Wiederverkäufer:
Nr.: H852

Händler-Angebot : Blei - Batterie 6-Volt / 7Ah + 12Ah

Blei - Batterie 6-Volt / 7Ah - Typ 00714

Blei - Batterie 6-Volt / 12Ah - Typ 01211

Hartgummigehäuse schwarz - (128x50x125/123x61x136mm)

Diese Qualitätsbleibatterie stammt aus dem Hause eines namhaften Markenherstellers.

Die Batterie kann in vielen deutschen Motorrädern der 30er, 40er, 50er und 60er Jahre verwendet werden (BMW, NSU, DKW, Triumph, Zündapp u. s. w.) !

Die Maße von 128 x 50 x 125mm (Typ 00714) und 123 x 61 x 136mm (Typ 01211) entsprechen der DIN-Norm - im original Hartgummigehäuse.

ALL-8930-0715-N00 - Blei-Batterie 6-Volt/7Ah - Typ 00714

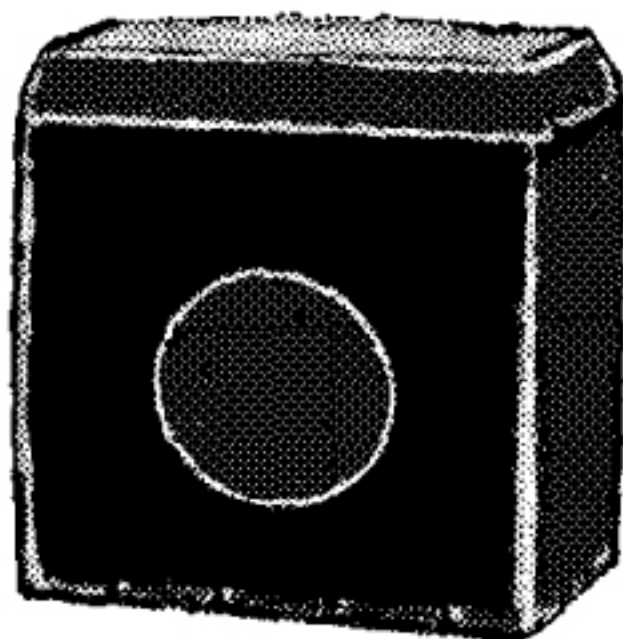
ALL-8930-1212-N00 - Blei-Batterie 6-Volt/12Ah - Typ 01211



Sonderpreis :

Typ 00714: 61.90 Euro

Typ 01211: 63.90 Euro



"Original-Hartgummi-Batterie"

Rabattstaffel: 4-A

Bei den angebotenen Bestellungen handelt es sich um Details.
Soweit nicht anders angegeben, verstehen sich die Preise pro Stück.
Verkauf solange der Vorrat reicht. Preisänderung vorbehalten.

Täglich Versand: Post-Bahn-Spedition-Paketdienst

alle Preise incl. ges. MwSt.

Tel. 0531 / 37 57 37

Fax. 0531 / 37 77 63

38104 Braunschweig - Querumer Str. 26 a



E. BREINDL - GROPE

Oldtimerteile für Motorräder

BMW - EMW - AWO



Angebote
für
Wiederverkäufer:

Nr.: H853

Händler-Angebot : Blei - Batterie 12-Volt /28Ah - Typ 52816

Blei - Batterie 12-Volt /28Ah - Typ 52816
Hartgummigehäuse schwarz - (182 x 125 x 165mm)

Diese Qualitätsbleibatterie stammt aus dem Hause eines namhaften Markenherstellers.
Die Batterie kann in vielen deutschen Motorrädern und Kleinwagen der 60er und 70er Jahre
verwendet werden (BMW R-/5, -/6, -/7, Isotta, NSU, Goggo, Zündapp u.s.w.) !
Die Maße von 182 x 125 x 165mm entsprechen der DIN-Norm.

NL-8935-2816-M00 - Blei-Batterie 12-Volt/28Ah - Typ 52816



"Original-Hartgummi-Batterie"



Sonderpreis :

Typ 52816:
98.90 Euro

Rabattstaffel: 4-A

Beiden angebotenen Ersatzteilen handelt es sich um Neuteile.
Soweit nicht anders angegeben, verstehen sich die Preise pro Stück.
Verkauf solange der Vorrat reicht, Zwischenverkauf vorbehalten.

Täglich Versand: Post-Bahn-Spedition-Paketdienst

alle Preise incl. ges. MwSt.

Tel. 0531 / 37 57 37

Fax. 0531 / 37 77 63

38104 Braunschweig - Querumer Str. 26 a



E. BREINDL - GROPE

Oldtimerteile für Motorräder

BMW - EMW - AWO



Angebote
für
Wiederverkäufer:

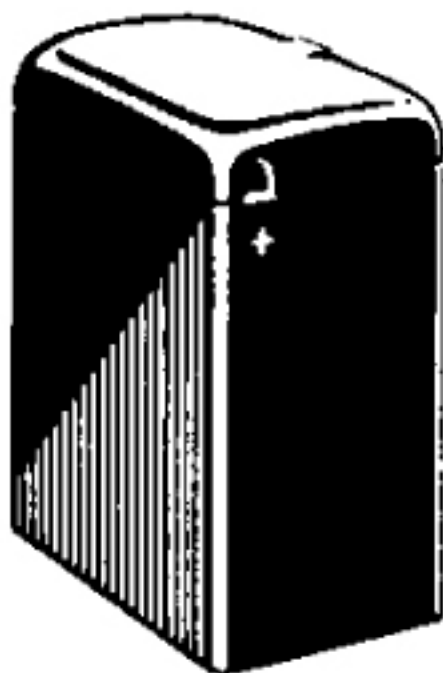
Nr.: H854

Händler-Angebot : **Blei - Batterie 6-Volt /16Ah - Typ 01611**

Blei - Batterie 6-Volt /16Ah - Typ 01611
Hartgummigehäuse schwarz - (120 x 90 x 165mm)

Diese Qualitätsbleibatterie stammt aus dem Hause eines namhaften Markenherstellers.
Die Batterie kann in vielen deutschen Motorrädern und Kleinwagen der 60er und 70er Jahre
verwendet werden (BMW R50-69/S, NSU, DKW, Zündapp u.s.w.) !
Die Maße von 120 x 90 x 165mm entsprechen der DIN-Norm - Hartgummi.

NL-8930-1611-N00 - Blei-Batterie 6-Volt/16Ah - Typ 01611



"Original-Hartgummi-Batterie"



Sonderpreis :

Typ 01611:
76.90 Euro

Rabattstaffel: 4-A

Beiden angebotenen Ersatzteilen handelt es sich um Neuteile.
Soweit nicht anders angegeben, verstehen sich die Preise pro Stück.
Verkauf solange der Vorrat reicht, Zwischenverkauf vorbehalten.

Täglich Versand: Post-Bahn-Spedition-Paketdienst

alle Preise incl. ges. MwSt.

Tel. 0531 / 37 57 37

Fax. 0531 / 37 77 63

38104 Braunschweig - Querumer Str. 26 a



E. BREINDL - GROPE

Oldtimerteile für Motorräder

BMW - EMW - AWO



Angebote
für
Wiederverkäufer:

Nr.: B855

Händler-Angebot : Nickel-Kadmium - Batterie 6-Volt/8Ah

Nickel-Kadmium - Batterie 6-Volt /8Ah - Typ 08208 Hartgummigehäuse schwarz - (95,5 x 85,5 x 162mm)

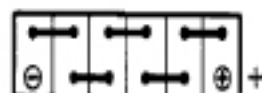
Diese Qualitätsbatterie stammt aus dem Hause eines namhaften Markenherstellers.

Die Batterie kann in vielen deutschen Motorrädern der 50er und 60er Jahre

verwendet werden (BMW, NSU, Horex, AWO, Zündapp u. s. w.) !

Die Maße von 95,5 x 85,5 x 162mm entsprechen der DIN-Norm.

NL-8970-0811-N00 - Nickel-Kadmium-Batterie 6-Volt/8Ah



**Sonderpreis:
125.90 Euro**

Rabattstaffel: 3-A

Beiden angebotenen Ersatzteilen handelt es sich um Neuteile.
Soweit anders angegeben, verstehen sich die Preise pro Stück.
Verkauf solange der Vorrat reicht, Zwischenverkauf vorbehalten.

Täglich Versand: Post-Bahn-Spedition-Paketdienst

alle Preise incl. ges. MwSt.

Tel. 0531 / 37 57 37

Fax. 0531 / 37 77 63

38104 Braunschweig - Querumer Str. 26 a



E. BREINDL - GROPE

Oldtimerteile für Motorräder

BMW - EMW - AWO



Angebote
für
Wiederverkäufer:

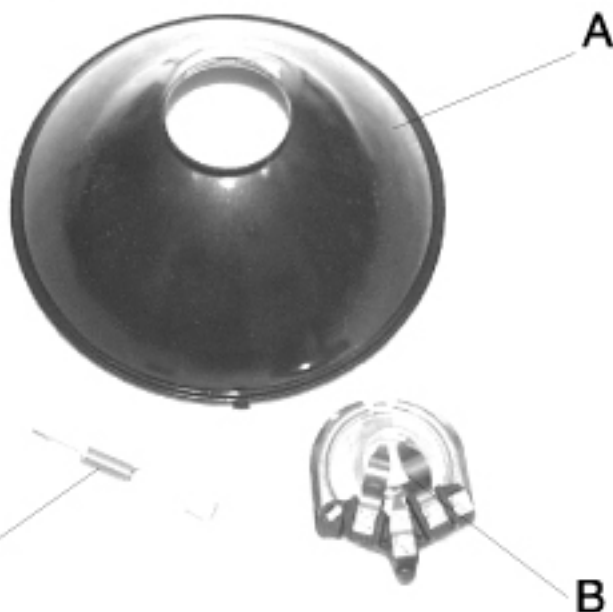
Nr.: H864

Händler-Angebot : Scheinwerfer-Reflektor IFA

- A:** Reflektor Scheinwerfer 160/176mm - IFA BK350, BMW, AWO...
ALL-8599-0162-N00 - wie Original **34.90 Euro/9-A**
- B:** Lampenfassung/Lampenträger - IFA BK350, BMW, AWO...
ALL-8577-0169-N00 - wie Original **16.90 Euro/9-B**
- C:** Zugfeder Lampenträger - IFA BK350, BMW, AWO...
ALL-8560-0162-N00 - wie Original **2.90 Euro/4-A**
- Reflektorsatz mit Fassung und Feder - IFA BK350, BMW, AWO...
ALL-8555-0162-N00 - wie Original **53.90 Euro/8-A**

Es handelt sich hierbei um einen originalgetreuen Nachbau des Reflektors mit Fassung und Zugfeder - diese Version ist ohne eine zweite Öffnung für das Standlicht im Reflektor - dies ist wie im Original mit in der Hauptöffnung untergebracht.

1A - Qualität



**Neu
gefertigt !**



Made in Europe

Täglich Versand: Post-Bahn-Spedition-Paketdienst

alle Preise incl. ges. MwSt.

Tel. 0531 / 37 57 37

Fax. 0531 / 37 77 63

38104 Braunschweig - Querumer Str. 26 a



E. BREINDL - GROPE
Oldtimerteile für Motorräder

BMW - EMW - AWO



Angebote
für
Wiederverkäufer:
Nr.: B873

Händler-Angebot : **Lampenfassung / Träger "Bosch"**

Lampenfassung/Lampenträger "Bosch" - Adler, Horex, TM...
63 12 8048 179

14.90 Euro/9-B

Dies ist ein originalgetreuer Nachbau
des klassischen Lampenträgers für "Bosch"-
Reflektoren an Motorrädern. Er ist nach
dem neusten Stand der Technik gefertigt
und garantiert somit längstögliche Haltbarkeit.



für Bosch-Reflektoren und Glühlampen-Sockel BA20D/BA9S



Made in Europe

Täglich Versand: Post-Bahn-Spedition-Paketdienst

alle Preise incl. ges. MwSt.

Tel. 0531 / 37 57 37

Fax. 0531 / 37 77 63

38104 Braunschweig - Querumer Str. 26 a



E. BREINDL - GROPE
Oldtimerteile für Motorräder
BMW - EMW - AWO



Angebote
für
Wiederverkäufer:
Nr.: B874

Händler-Angebot : **Lampenfassung / Träger "FER"**

Lampenfassung/Lampenträger "FER/IFA" - IFA BK350, BMW R35/3
AWO-842265-N99900

16.90 Euro/9-B

Dies ist ein originalgetreuer Nachbau
des klassischen Lampenträgers für "FER"-
Reflektoren an Motorrädern. Er ist nach
dem neusten Stand der Technik gefertigt
und garantiert somit längsträgliche Haltbarkeit.

IFA



mz



für FER-Reflektoren und Glühlampen-Sockel BA20D/BA9S

Made in Europe

Täglich Versand: Post-Bahn-Spedition-Paketdienst

alle Preise incl. ges.MwSt.

Tel. 0531 / 37 57 37

Fax. 0531 / 37 77 63

38104 Braunschweig - Querumer Str. 26 a



E. BREINDL - GROPE
Oldtimerteile für Motorräder

BMW - EMW - AWO



Angebote
für
Wiederverkäufer:
Nr.: B875

Händler-Angebot : **Lampenfassung / Träger "Hella"**

Lampenfassung/Lampenträger "Hella" - Adler, Horex, NSU...
AWO-842265-N99906

15.90 Euro/9-B

Dies ist ein originalgetreuer Nachbau
des klassischen Lampenträgers für "Hella"-
Reflektoren an Motorrädern. Er ist nach
dem neusten Stand der Technik gefertigt
und garantiert somit längstögliche Haltbarkeit.



für Hella-Reflektoren und Glühlampen-Sockel BA20D/BA9S

Made in Europe

Täglich Versand: Post-Bahn-Spedition-Paketdienst

alle Preise incl. ges. MwSt.

Tel. 0531 / 37 57 37

Fax. 0531 / 37 77 63

38104 Braunschweig - Querumer Str. 26 a



E. BREINDL - GROPE
Oldtimerteile für Motorräder
BMW - EMW - AWO



Angebote
für
Wiederverkäufer:
Nr.: 1897

Händler-Angebot : **Zündschloss - 3-Punkt (wie HELLA)**

- A:** Zündschloss - mit 1x Kontrollfassung - DKW, NSU, TWM...
ALL-8183-1500 **98.90 Euro/8-A**
- B:** Zündschlüssel schwarz - Kugelform-Ende - DKW, NSU, TWM...
ALL-8188-0013 **7.90 Euro/9-B**
- B:** Zündschlüssel braun - Kugelform-Ende - DKW, NSU, TWM...
ALL-8188-0019 **7.90 Euro/9-B**
- C:** Tachobeleuchtungs-Anbausatz - für Zündschloss - DKW, NSU...
82 97 0250110 **12.90 Euro/9-A**



Neu gefertigt !



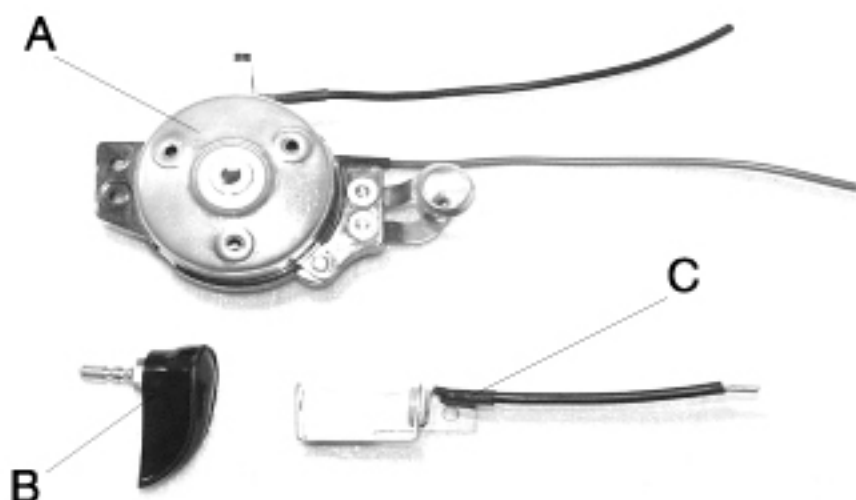
DKW

TRIUMPH



NSU

Made in Europe



Bei den angebotenen Ersatzteilen handelt es sich um Neuteile.
Soweit nicht anders angegeben, verstehen sich die Preise pro Stück.
Verkauf solange der Vorrat reicht, Zwischenverkauf vorbehalten.

Täglich Versand: Post-Bahn-Spedition-Paketdienst

alle Preise incl. ges. MwSt.

Tel. 0531 / 37 57 37

Fax. 0531 / 37 77 63

38104 Braunschweig - Querumer Str. 26 a



E. BREINDL - GROPE

Oldtimerteile für Motorräder

BMW - EMW - AWO



Angebote
für
Wiederverkäufer:

Nr.: H901

Händler-Angebot : Kleinschnittger-Porträt



Softcover mit ca.96 Seiten
Kleinschnittger-Geschichte !

Kleinschnittger

Wirtschaftswunder
im Kleinformat

Otto Künnecke
und Andy Schwietzer

Bodensteiner Verlag



Das Buch für den Kleinschnittger-Fahrer
Nr: ALL-9529-0250

20.40 Euro/3-A

Täglich Versand: Post-Bahn-Spedition-Paketdienst

alle Preise incl. ges.MwSt.

Tel. 0531 / 37 57 37

Fax. 0531 / 37 77 63

38104 Braunschweig - Querumer Str. 26 a



E. BREINDL - GROPE

Oldtimerteile für Motorräder

BMW - EMW - AWO



Angebote
für
Wiederverkäufer:

Nr.: H903

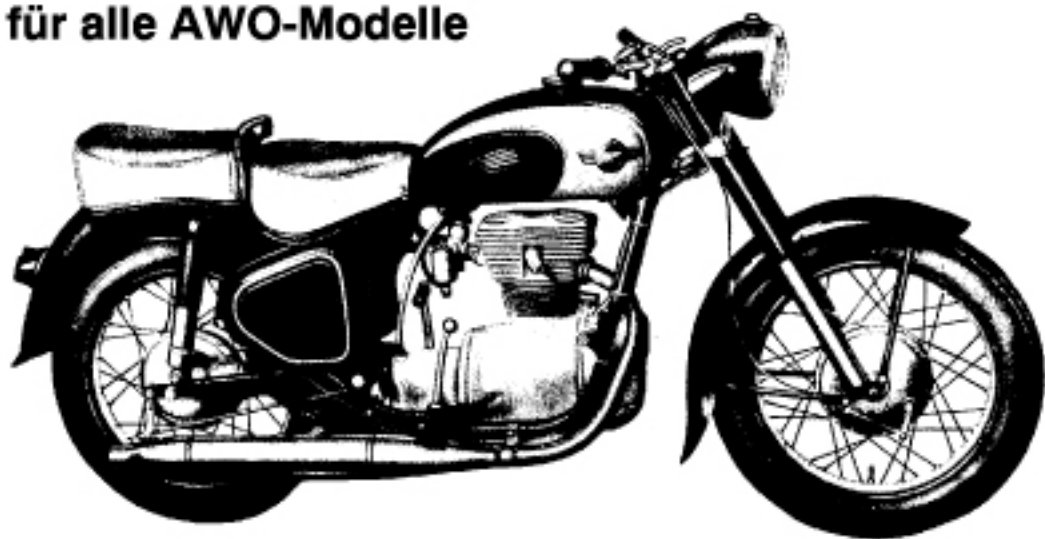
Händler-Angebot : Ostdeutsche Motorradklassiker

Erhard Werner

Ostdeutsche Motorradklassiker Simson 425 und Simson Sport



**Reparaturhandbuch
und Ersatzteilkatalog
für alle AWO-Modelle**



Das Buch für den AWO-Fahrer

Nr: ALL-9529-0500

27.90 Euro/3-A

Täglich Versand: Post-Bahn-Spedition-Paketdienst

alle Preise incl. ges. MwSt.

Tel. 0531 / 37 57 37

Fax. 0531 / 37 77 63

38104 Braunschweig - Querumer Str. 26 a



E. BREINDL - GROPE

Oldtimerteile für Motorräder

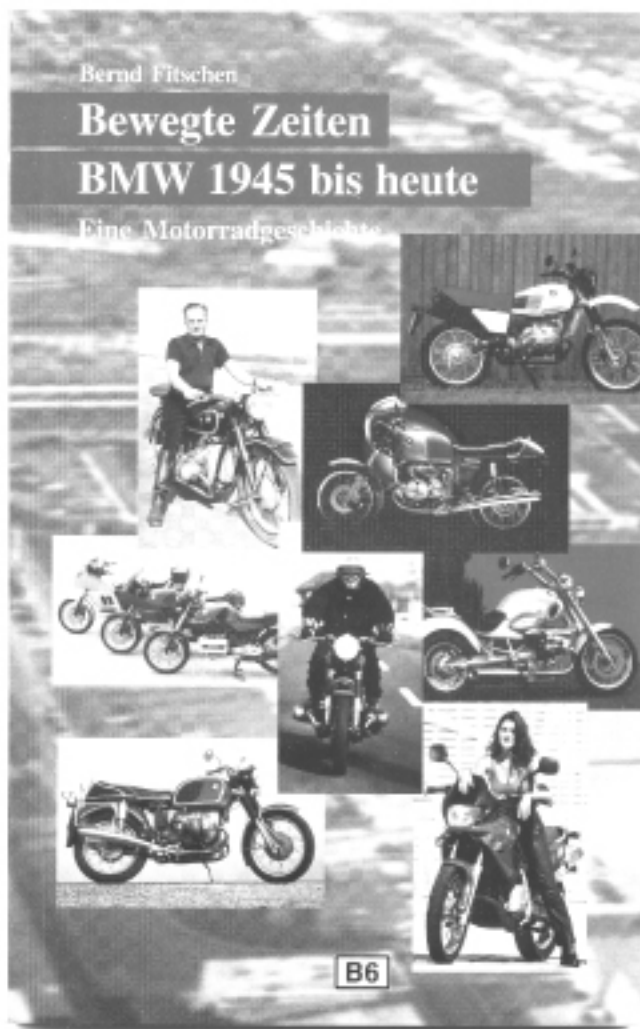
BMW - EMW - AWO



Angebote
für
Wiederverkäufer:

Nr.: #905

Händler-Angebot für BMW: **Bewegte Zeiten - BMW 1945...**



Bewegte Zeiten - BMW 1945 bis heute ...
Eine Motorrad-Markengeschichte
von Bernd Fitschen auf 125 Seiten erzählt...

Verlag B6 Edition herausgegeben von Peter Kurze

Nr: All-9529-0460

9.90 Euro/4-A

Täglich Versand: Post-Bahn-Spedition-Paketdienst

alle Preise incl. ges. MwSt.

Tel. 0531 / 37 57 37

Fax. 0531 / 37 77 63

38104 Braunschweig - Querumer Str. 26 a



E. BREINDL - GROPE

Oldtimerteile für Motorräder

BMW - EMW - AWO



Angebote
für
Wiederverkäufer:

Nr.: H907

Händler-Angebot :

Eisernes aus Eisenach

Eisernes aus Eisenach

Die BMW und EMW
R 35 Geschichte

Andy Schwietzer

Bodensteiner Verlag



Eisernes aus Eisenach R35 Technik & Geschichte

Geschichte, Informationen, Montagehilfen sowie
Tips auf fast 170 Seiten von Andy Schwietzer
Herausgegeben vom Bodensteiner Verlag

Das Buch für den R35-Fahrer
Nr: ALL-9529-0350

32.00 Euro/3-A

Täglich Versand: Post-Bahn-Spedition-Paketdienst

alle Preise incl. ges.MwSt.

Tel. 0531 / 37 57 37

Fax. 0531 / 37 77 63

38104 Braunschweig - Querumer Str. 26 a



E. BREINDL - GROPE

Oldtimerteile für Motorräder

BMW - EMW - AWO



Angebote
für
Wiederverkäufer:

Nr.: H958

Händler-Angebot : Oldtimer-Halbschalen-Helm

Klassischer Halbschalen-Helm in aufwendiger
Verarbeitung und Lackierung.
Doppeltasten-Schnellverschluß,
formschönes Nackenteil.

Artikel-Nr. = ALL-9450- + Farb-Nr. + Größen-Nr.

Farben:

schwarz/glänzend = 41

schwarz/matt = 81

silber/schwarz = 61

Größen:

S/56 = 20

M/58 = 40

L/60 = 60

XL/61 = 80



kein ECE-Standard



schwarz/glänzend
sowie
viele andere Farben !

ab: 59.90 Euro/5-C

Täglich Versand: Post-Bahn-Spedition-Paketdienst

alle Preise incl. ges.MwSt.

Tel. 0531 / 37 57 37

Fax. 0531 / 37 77 63

38104 Braunschweig - Querumer Str. 26 a



E. BREINDL - GROPE

Oldtimerteile für Motorräder

BMW - EMW - AWO



Angebote
für
Wiederverkäufer:

Nr.: H965

Händler-Angebot : Nostalgie-Verbandkasten nach DIN13164

Ideal und stilecht für jeden Oldtimer - der Nostalgie-Verband-Kasten - formschöne mehrfarbig bedruckte Metalldose mit dem gesetzlich vorgeschriebenen Inhalt nach DIN 13164. Alles für die Erste Hilfe darf auch in keinem Oldtimer-Fahrzeug fehlen !

Nostalgie-Verbandkasten nach DIN 13164
ALL-9470-4074-N00

Stck: 17.90 Euro/4-C



Made in Germany

Täglich Versand: Post-Bahn-Spedition-Paketdienst

alle Preise incl. ges.MwSt.

Tel. 0531 / 37 57 37

Fax. 0531 / 37 77 63

38104 Braunschweig - Querumer Str. 26 a



E. BREINDL - GROPE

Oldtimerteile für Motorräder

BMW - EMW - AWO

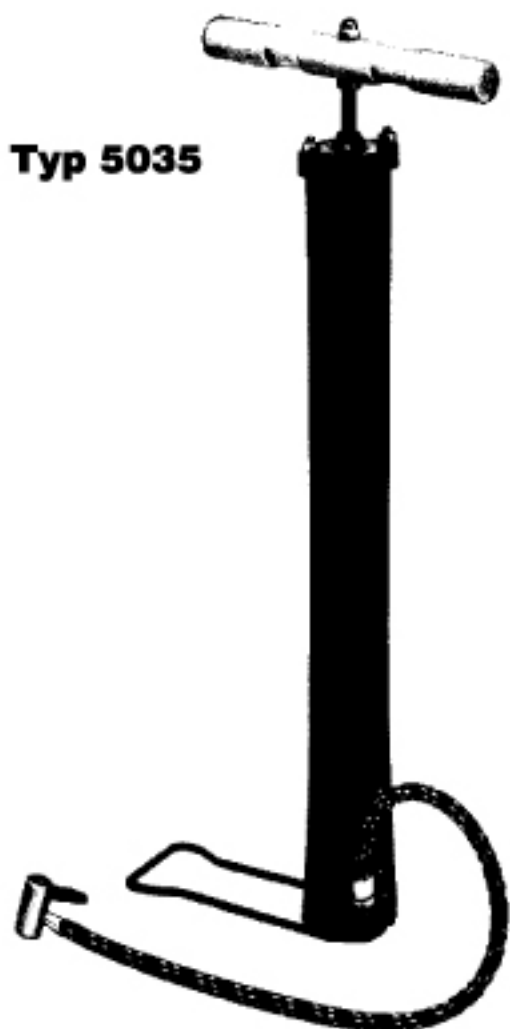


Angebote
für
Wiederverkäufer:
Nr.: B970

Händler-Angebot : Allzweck-Fußluftpumpe

Allzweck-Fußluftpumpe für Werkstatt, Haus, Auto, Motorrad,
Fahrrad und Urlaub - hohe Pumpleistung - mit Holzgriff und
solidem Fußbügel !

Typ 5035



Fußluftpumpe mit Holzgriff und Schlauch - NO...
ALL-9219-5035-N00



Stck: 16.90 Euro/9-C

Made in Germany

Täglich Versand: Post-Bahn-Paketdienst

alle Preise incl. ges.MwSt.

Tel. 0531 / 37 57 37

Fax. 0531 / 37 77 63

38104 Braunschweig - Querumer Str. 26 a



E. BREINDL - GROPE
Oldtimerteile für Motorräder
BMW - EMW - AWO



Angebote
für
Wiederverkäufer:
Nr.: H975

Händler-Angebot : Motorrad-Fußluftpumpe - "Klassik"

Motorrad-Fußluftpumpe - klassisch starke Ausführung -
für Motorräder ab 250ccm - Spannlänge ca.350mm -
Einsteckschlauch gewebeummantelt -
solider Fußbügel - Farben: silber - schwarz - chrom !

Motorrad-Fußluftpumpe mit Schlauch schwarz
9F 66 S110 000

25.90 Euro/6-B

Motorrad-Fußluftpumpe mit Schlauch silber
9F 66 S120 000

27.90 Euro/6-B

Motorrad-Fußluftpumpe mit Schlauch chrom
9F 66 S130 000

29.90 Euro/6-B



Typ 3735

Made in Germany



Täglich Versand: Post-Bahn-Spedition-Paketdienst

alle Preise incl. ges.MwSt.

Tel. 0531 / 37 57 37

Fax. 0531 / 37 77 63

38104 Braunschweig - Querumer Str. 26 a



E. BREINDL - GROPE
Oldtimerteile für Motorräder
BMW - EMW - AWO



Intro

Hallo Oldtimerfreunde !

Wir danken für Ihr Interesse an unserem Ersatzteil- und Fahrzeugangebot.

Unsere Lagerhaltung ist auf Ersatzteile für BMW -, EMW - und AWO - Motorräder spezialisiert, sowie auf ein umfangreiches Angebot an Fahrzeugen.

Wir sind ständig bemüht, unser Lieferprogramm durch Originalteile und präzise Nachfertigungen zu erweitern um so die gute Ersatzteilversorgung für diese Fabrikate zu optimieren.

Auch für andere Motorrad-Fabrikate sind selbstverständlich Ersatzteile lieferbar. Außerdem bieten wir alle Dienstleistungen, die zur Restaurierung Ihres Motorrades nötig sind - von der Kurbelwellenstandsetzung über die Handlinierung bis zum Laufradspeichen.

Für telefonische Anfragen oder Bestellungen stehen wir Ihnen werktags von 9 Uhr bis 19 Uhr zur Verfügung.

Tel: 0531 / 37 57 37

Eine Telefaxleitung ist für Sie rund um die Uhr einsatzbereit.

Fax: 0531 / 37 77 63

Oder Sie besuchen unsere Geschäftsräume und Ausstellung von Dienstag bis Freitag 10-12 Uhr und 14-18 Uhr.

Der tägliche Versand durch Postdienst, Spedition oder UPS/DEP/DHL/GPS-Paketdienst garantiert Ihnen eine schnelle Ersatzteilversorgung.

hr  - Team

Im Internet:

www.omega-oldtimer.de

E-Mail: omega-oldtimer@t-online.de

info@omega-oldtimer.de



Täglich Versand: Post-Bahn-Spedition-Paketdienst

alle Preise incl. ges.MwSt.

Tel. 0531 / 37 57 37

Fax. 0531 / 37 77 63

38104 Braunschweig - Querumer Str. 26 a



E. BREINDL - GROPE
Oldtimerteile für Motorräder
BMW - EMW - AWO



Auszug aus unseren Allgemeinen Geschäftsbedingungen

Liefer- und Zahlungsbedingungen:

Der Verkauf von Waren erfolgt nur gegen Bargeld, Euroschecks oder Bankeinzug.
Der Versand von Waren erfolgt per Nachnahme, gegen Vorkasse oder gegen Bankeinzug.
Briefmarken und Wechsel werden als Zahlungsmittel nicht anerkannt.

Die Versandkosten setzen sich wie folgt zusammen:

Portokosten, Nachnahmegebühr und mindestens 1,50 Euro Arbeitspauschale. Alle Preise enthalten die gesetzliche Mehrwertsteuer. Preisänderungen infolge von Kostensteigerungen oder Steueränderungen o.ä. bleiben vorbehalten.

Warenbestellungen werden telefonisch, schriftlich, durch Telefax oder durch E-mail angenommen.

Bei Bestellen unter 18 Jahren ist die Unterschrift des Erziehungsberechtigten erforderlich.
Der Versand erfolgt mit der "Post", der "Bahn" oder einer Spedition. Rückgaberecht nur innerhalb von 30 Tagen nach Erhalt der Ware. Rechnungsnummer und Bearbeitungswunsch sind anzugeben.
Bei berechtigten Beanstandungen leisten wir kostenlos Ersatz oder erteilen eine Gutschrift oder akzeptieren den Widerruf nach §355 BGB. Gebrauchte, bereits eingebaute und nicht mehr original verpackte Teile sowie Bücher und Batterien u.s.w. sind ausgenommen. Bei Warenrückgabe kann eine Wiedereinlagerungsgebühr von 10% des Warenwertes erhoben werden.
Die Rücklieferungskosten bei einem Warenwert unter 40 EUR sind vom Käufer zu tragen.
Bei einem größeren Warenwert erhält der Käufer einen kostenfreien Rücksendeschein.
Unfreie Sendungen werden nicht angenommen.

Für Verluste und Schäden auf dem Transportweg haftet der jeweilige Transporteur.
Diesen sind Schäden umgehend anzuzeigen. Durch spätere Mängelanzeige sowie durch eigenmächtige Eingriffe oder unsachgemäße Behandlung wird jegliche Gewährleistung ausgeschlossen.

Bei Beanstandungen wird nach Ermessen entweder Mängelbeseitigung oder Ersatz geleistet.
Weitergehende Ansprüche entnehmen Sie bitte unseren Geschäftsbedingungen.

Bei Erscheinen unseres neuesten Kataloges werden alle früheren Angebote undrucksam. Für ähnliche Bestellungen sowie den Ladenverkauf gelten ausschließlich unsere Geschäftsbedingungen.

Die Undrucksamkeit einzelner Bedingungen berührt nicht die Gültigkeit der Übrigen.

Braunschweig 15.08.2007

Ihr  - Team

Täglich Versand: Post-Bahn-Spedition-Paketdienst

alle Preise incl. ges.MwSt.

Tel. 0531 / 37 57 37

Fax. 0531 / 37 77 63

38104 Braunschweig - Querumer Str. 26 a

Firma OMEGA-OLDTIMER
E.Breindl-Grope – D-38104 Braunschweig

1. Allgemeines

1.11. Alle Angebote erfolgen auf der Grundlage der nachstehenden Lieferungsbedingungen. Diese liegen allen Angeboten und Vereinbarungen zugrunde und gelten durch Auftragserteilung oder Annahme der Lieferung für die Dauer der gesamten Geschäftsverbindung als anerkannt. Abweichende Bedingungen, die nicht ausdrücklich schriftlich anerkannt sind, sind für uns unverbindlich, auch wenn ihnen nicht ausdrücklich widersprochen wurde.

1.2 Unter einem "Verbraucher" im Sinne der nachfolgenden Bestimmungen ist gem. § 13 BGB jede natürliche Person zu verstehen, die ein Rechtsgeschäft zu einem Zweck abschließt, der weder ihrer gewerblichen noch ihrer selbständigen beruflichen Tätigkeit zugerechnet werden kann.

1.3 Ein "Unternehmer" ist gem. § 14 BGB eine natürliche oder juristische Person oder eine rechtsfähige Personengesellschaft, die bei Abschluss eines Rechtsgeschäfts in Ausübung ihrer gewerblichen oder selbständigen beruflichen Tätigkeit handelt.

2. Preise und Zahlungsbedingungen

2.1 Alle Preise der jeweils geltenden Preisliste sind Bruttopreise, die die gesetzliche Mehrwertsteuer enthalten. Die Preise verstehen sich ab Lager Querumer Str.26 a, 38104 Braunschweig (Geschäftssitz), Transport und Verpackungskosten werden gesondert berechnet.

2.2 Die gesetzliche Mehrwertsteuer wird in gesetzlicher Höhe am Tag der Rechnungsstellung in der Rechnung gesondert ausgewiesen.

2.3 Der Kaufpreis bzw. der Rechnungsbetrag und Preise für Nebenleistungen sind bei Übergabe des Kaufgegenstandes bzw. Werkabnahme und Aushändigung oder Übersendung der Rechnung zur Zahlung fällig.

2.4 Lieferungen erfolgen grundsätzlich gegen Vorkasse (Überweisung) oder bar (versicherter Brief). Ist der Besteller Kaufmann, kann er bei regelmäßigen Käufen eine Kundennummer erhalten, die unbeschadet einer abweichenden Vereinbarung zu einer Lieferung mit einem Zahlungsziel von 14 Tagen ohne Abzug ab Rechnungsdatum führt.

7. Erweitertes Pfandrecht und Sachmangelhaftung bei Werkverträgen

7.1 Wegen unserer Forderung aus dem Auftrag steht uns ein vertragliches Pfandrecht an den auf Grund des Auftrages in unseren Besitz gelangten Gegenständen zu.

7.2 Das vertragliche Pfandrecht kann auch wegen Forderungen aus früher durchgeführten Arbeiten und sonstigen Leistungen geltend gemacht werden, soweit sie mit dem Auftragsgegenstand in Zusammenhang stehen. Für sonstige Ansprüche aus der Geschäftsverbindung gilt das vertragliche Pfandrecht nur, soweit diese unbestritten sind oder ein rechtskräftiger Titel vorliegt und der Auftragsgegenstand dem Besteller gehört.

7.3 Ansprüche des Bestellers wegen Sachmängeln verjähren in einem Jahr ab Abnahme des Leistungsgegenstandes. Nimmt der Besteller den Auftragsgegenstand trotz Kenntnis eines Mangels ab, stehen ihm Sachmängelansprüche nur zu, wenn er sich diese bei der Abnahme vorbehält.

7.4 Die Abnahme des Leistungsgegenstandes durch den Besteller erfolgt in unserem Betrieb, soweit nichts anderes vereinbart ist.

7.5 Ist Gegenstand des Auftrags die Lieferung herzustellender oder zu erzeugender beweglicher Sachen und ist der Besteller eine juristische Person des öffentlichen Rechts, ein öffentlich-rechtliches Sondervermögen oder ein Unternehmer, der bei Abschluss des Vertrages in Ausübung seiner gewerblichen oder selbständigen beruflichen Tätigkeit handelt, verjähren Ansprüche des Besteller wegen Sachmängeln in einem Jahr ab Auslieferung. Für andere Besteller (Verbraucher) gelten in diesem Fall die gesetzlichen Bestimmungen.

7.6 Wenn die vom Besteller gelieferten Stoffe (insbesondere Einsatz-, Betriebs- und Verfahrensbedingungen, Rezepturen, Spezifikationen sowie sonstige für die zu erbringende Leistung erheblichen Umstände und Parameter) einen Mangel verursachen, ist unsere Haftung ausgeschlossen.

7.7 Im übrigen gelten die kaufrechtlichen Vorschriften unserer Allgemeinen Geschäftsbedingungen entsprechend.

8. Unternehmerrückgriff bei Verkauf an gewerbliche Wiederverkäufer

8.1 Wenn der Besteller die verkaufte Sache im Rahmen seines gewerblichen Betriebes an einen Verbraucher weiterverkauft und diese Sache als

2.5 Kommt der Besteller in Zahlungsverzug oder tritt bei ihm eine wesentliche Vermögensverschlechterung ein, wird unser gesamtes Guthaben sofort fällig, auch wenn es sich um Forderungen aus anderweitigen Lieferungen handelt. In diesem Fall sind wir berechtigt, Verzugszinsen in Höhe von fünf Prozentpunkten über dem Basiszinssatz nach § 1 des Diskontsatz-Überleitungs-Gesetzes vom 9. Juni 1998 zu verlangen.

2.6 Gegen unsere Ansprüche kann der Besteller nur dann aufrechnen, wenn die Gegenforderung des Bestellers anerkannt ist oder ein rechtskräftiger Titel vorliegt; ein Zurückbehaltungsrecht kann er nur geltend machen, soweit es auf Ansprüchen aus dem Kauf- bzw. Werkvertrag beruht.

3. Lieferung

3.1 Liefertermine und Lieferfristen, die verbindlich oder unverbindlich vereinbart werden können, sind schriftlich anzugeben. Lieferfristen beginnen mit Vertragsschluss.

3.2 Werden wir aufgrund eines Umstandes, den wir zu vertreten haben, daran gehindert, den Liefergegenstand zum vereinbarten Termin oder innerhalb der vereinbarten Frist zu liefern bzw. einen schriftlich zugesagten Fertigstellungstermin einzuhalten, haften wir nach den gesetzlichen Bestimmungen. Wenn dieser Verzug nicht von uns zu vertreten ist, haften wir nur für den vorhersehbaren, typischerweise eintretenden Schaden. Beruht der Lieferverzug lediglich auf einer Verletzung einer nicht wesentlichen Vertragspflicht, kann der Besteller einen pauschalierten Verzugsschaden in Höhe von maximal 5 % des Wertes der Lieferung bzw. Leistung geltend machen.

3.3 Höhere Gewalt und Ereignisse, die uns ohne eigenes Verschulden vorübergehend daran hindern, die Lieferung bzw. Leistung zum vereinbarten Termin oder innerhalb der vereinbarten Frist zu liefern, berechtigen uns, die Lieferung oder Leistung um die Dauer der Behinderung zuzüglich einer angemessenen Anlaufzeit hinauszuschieben. Verlängert sich die Lieferzeit oder werden wir von unserer Verpflichtung frei, so kann der Besteller hieraus keine Schadensersatzansprüche herleiten. Führen entsprechende Störungen zu einem Leistungsaufschub von mehr als vier Monaten, kann der Besteller vom Vertrag zurücktreten. Andere Rücktrittsrechte bleiben davon unberührt.

3.4 Der Besteller ist zur Annahme der Lieferung bzw. Leistung verpflichtet. Kommt der Besteller in Annahmeverzug, so sind wir berechtigt, Ersatz des uns hieraus entstehenden Schadens zu

Folge ihrer Mangelhaftigkeit zurücknehmen oder den Kaufpreis mindern musste, kann er uns gegenüber Sachmangelhaftungsansprüche geltend machen.

8.2 Der Besteller kann zudem Ersatz der Aufwendungen verlangen, die er im Verhältnis zum Verbraucher zu tragen hatte, wenn der vom Verbraucher geltend gemachte Mangel bereits beim Übergang der Gefahr auf den Besteller vorhanden war.

8.3 Der Besteller hat im Rahmen dieses Unternehmerrückgriffs uns gegenüber keinen Anspruch auf Schadensersatz.

9. Warenrücknahme

9.1 Rückgabebefehl Rückgaberecht Sie können die erhaltene Ware ohne Angabe von Gründen innerhalb von vier Wochen durch Rücksendung der Ware zurückgeben. Die Frist beginnt frühestens mit Erhalt der Ware und dieser Belehrung. Nur bei nicht paketversandfähiger Ware (z. B. bei sperrigen Gütern) können Sie die Rückgabe auch durch Rücknahmeverlangen in Textform, also z. B. per Brief, Fax oder E-Mail erklären. Zur Wahrung der Frist genügt die rechtzeitige Absendung der Ware oder des Rücknahmeverlangens. In jedem Falle erfolgt die Rücksendung auf unsere Kosten und Gefahr. Die Rücksendung oder das Rücknahmeverlangen hat zu erfolgen an:

**OMEGA_OLDTIMER - E.Breindl-Grope
Querumer Str 26
D 38104 Braunschweig – UST-
ID:DE114833671 - Tel: 0531 / 375737
E-Mail: info@omega-bike.de**

Rückgabefolgen im Falle einer wirksamen Rückgabe sind die beiderseits empfangenen Leistungen zurückzugewähren und ggf. gezogene Nutzungen (z. B. Gebrauchsvorteile) herauszugeben. Bei einer Verschlechterung der Ware kann Wertersatz verlangt werden. Dies gilt nicht, wenn die Verschlechterung der Ware ausschließlich auf deren Prüfung - wie sie Ihnen etwa im Ladengeschäft möglich gewesen wäre - zurückzuführen ist. Im Übrigen können Sie die Wertersatzpflicht vermeiden, indem Sie die Ware nicht wie ein Eigentümer in Gebrauch nehmen und alles unterlassen, was deren Wert beeinträchtigt.

10. Eigentumsvorbehalt

10.1 Wir behalten uns das Eigentum an der Kaufsache bis zum Eingang aller Zahlungen aus dem Liefervertrag vor. Bei Geschäften mit Vollkaufleuten behalten wir uns das Eigentum an der Kaufsache bis zum Eingang aller Zahlungen aus der Geschäftsverbindung mit dem Besteller vor. In der Zurücknahme sowie in der Pfändung der unter Vorbehalt gelieferten Kaufsache durch uns, liegt stets ein Rücktritt vom Vertrag.

verlangen.

3.5 Konstruktions- oder Formänderungen, Abweichungen im Farbton sowie Änderungen des Lieferumfangs seitens des Herstellers bleiben während der Lieferzeit vorbehalten, sofern die Änderungen oder Abweichungen unter Berücksichtigung unserer Interessen für den Besteller zumutbar sind. Sofern wir oder der Hersteller zur Bezeichnung der Bestellung oder der bestellten Lieferung oder Leistung Zeichen oder Nummern gebrauchen, können allein daraus keine Rechte im Hinblick auf die Konkretisierung des Liefergegenstandes oder des Lieferumfangs hergeleitet werden.

3.6 Wir sind zu Teillieferungen oder Teilleistungen jederzeit berechtigt.

4. Anwendungsratschläge, technische Unterlagen

4.1 Anwendungstechnische Ratschläge in Wort und Schrift gelten nur als unverbindliche Hinweise und befreien den Besteller nicht von der eigenen Prüfungspflicht unter Berücksichtigung der beabsichtigten Anwendungszwecke.

5. Gefahrübergang bei Kaufverträgen

5.1 Die Gefahr des zufälligen Untergangs und der zufälligen Verschlechterung der Sache geht mit deren Übergabe auf den Besteller über.

5.2 Für den Fall, dass der Besteller kein Verbraucher ist, geht die Gefahr bei Versendung der Sache auf den Besteller über, wenn die Sache an die den Transport ausführende Person übergeben wird oder wenn die Ware zwecks Versendung unser Lager verlassen hat.

6. Sachmangelhaftung bei Kaufverträgen

6.1 Die Verjährungsfrist für Sachmängel beträgt bei neu hergestellten Sachen 1 Jahr, wenn es sich bei dem Besteller nicht um einen Verbraucher handelt. Ansonsten gilt die gesetzliche Verjährungsfrist von 2 Jahren.

6.2 Die Ansprüche auf Mangelbeseitigung des Bestellers sind vorrangig auf einen Nacherfüllungsanspruch, d.h. Nachbesserungs- oder Ersatzlieferungsanspruch, beschränkt. Sofern der Besteller kein Verbraucher ist, haben wir das Wahlrecht zur Nachbesserung oder Ersatzlieferung. Bei Fehlschlägen der Nachbesserung oder Ersatzlieferung kann der Besteller Minderung verlangen oder vom Vertrag zurücktreten. Die Nachbesserung ist fehlgeschlagen, wenn und soweit eine uns zur Nacherfüllung gesetzte angemessene Frist ergebnislos verstrichen ist. Die Voraussetzungen für die Ausübung des Rücktrittsrechts

10.2 Bei Pfändungen oder sonstigen Eingriffen Dritter hat uns der Besteller unverzüglich schriftlich zu benachrichtigen, damit wir Klage gem. § 771 ZPO erheben können. Soweit der Dritte nicht in der Lage ist, uns die gerichtlichen und außergerichtlichen Kosten einer Klage gem. § 771 ZPO zu erstatten, haftet der Besteller für den uns entstandenen Ausfall.

10.3 Der Besteller ist berechtigt, die Kaufsache im ordentlichen Geschäftsgang weiter zu verkaufen; er tritt uns jedoch bereits jetzt alle Forderungen in Höhe des Faktura Endbetrages (einschließlich Mehrwertsteuer) unserer Forderungen ab, die ihm aus der Weiterveräußerung gegen seine Abnehmer oder Dritte erwächst und zwar unabhängig davon, ob die Kaufsache ohne oder nach Verarbeitung weiterverkauft worden ist. Zur Einziehung dieser Forderung bleibt der Besteller auch nach der Abtretung ermächtigt. Unsere Befugnis, die Forderung selbst einzuziehen, bleibt hiervon unberührt. Wir verpflichten uns jedoch, die Forderung nicht einzuziehen, solange der Besteller seinen Zahlungsverpflichtungen aus den vereinnahmten Erlösen nachkommt, nicht in Zahlungsverzug gerät und insbesondere kein Antrag auf Eröffnung eines Konkurs- oder Vergleichs- oder Insolvenzverfahrens gestellt ist oder Zahlungseinstellung vorliegt. Ist dies aber der Fall, so können wir verlangen, dass der Besteller uns die abgetretenen Forderungen und deren Schuldner bekannt gibt, alle zum Einzug erforderlichen Angaben macht, die dazugehörigen Unterlagen aushändigt und den Schuldner (Dritten) die Abtretung mitteilt.

10.4 Wird die Kaufsache mit anderen, uns nicht gehörenden Gegenständen verarbeitet oder untrennbar vermischt, so erwerben wir das Miteigentum an der neuen Sache im Verhältnis des Wertes der Kaufsache (einschl. Mehrwertsteuer) zu den anderen verarbeiteten/vermischten Gegenständen zum Zeitpunkt der Verarbeitung/Vermischung.

11. Datenschutz

11.1 Gemäß § 33 BDSG weisen wir daraufhin, dass sämtliche Kunden- und Lieferantenbezogenen Daten mit Hilfe der elektronischen Datenverarbeitung von uns gespeichert und verarbeitet werden. Die Daten der ebay-Auktionen werden an unseren Dienstleister Auctionmaster weitergeleitet und dienen ausschliesslich zur Bearbeitung der Daten für eine schnellere Auktionsabwicklung.

12. Copyright

12.1 Das Copyright unserer Internetseiten und der durch uns bei Auktionshäusern hinterlegten Internetseiten liegt bei E.Breindl-Grope. Eine

bestimmen sich nach § 323 BGB.

6.3 Wir haften nach den gesetzlichen Bestimmungen, sofern der Besteller Schadensersatzansprüche geltend macht, die auf Arglist, Vorsatz oder grober Fahrlässigkeit, einschließlich Arglist, Vorsatz oder grober Fahrlässigkeit seiner Vertreter oder Erfüllungsgehilfen beruhen. Soweit uns keine vorsätzliche Vertragsverletzung angelastet wird, ist die Haftung auf den vorhersehbaren, typischerweise eintretenden Schaden begrenzt. Sofern der Schadensersatzanspruch auf einer schuldhaft unterlassenen Mangelbeseitigung beruht, ist er im Hinblick auf Ein- und Ausbaurkosten der Höhe nach auf die entsprechenden Sätze begrenzt. Im übrigen ist die Schadensersatzhaftung ausgeschlossen; insoweit haften wir insbesondere nicht für Schäden, die nicht am Lieferungsgegenstand entstanden sind, es sei denn, es handelt sich dabei um eine Verletzung von Leben, Körper und/oder Gesundheit.

6.4 Im Fall der Nachbesserung sind wir verpflichtet, alle zum Zwecke der Mangelbeseitigung erforderlichen Aufwendungen insbesondere Transport-, Wege-, Arbeits- und Materialkosten zu tragen. Gegenüber Nichtverbrauchern gilt dies nur, soweit sich die Kosten nicht dadurch erhöhen, dass die Kaufsache an einen anderen Ort als den Erfüllungsort verbracht wurde.

6.5 Ansprüche auf Mangelbeseitigung hat der Besteller bei uns geltend zu machen.

6.6 Im Fall eines Mangels, der auf einer fehlerhaften Montageanleitung beruht, besteht die Verpflichtung zur Sachmangelhaftung nur, wenn die Montage bzw. der Einbau der verkauften Sache fachkundig durchgeführt wurde. Die fachkundige Durchführung, hat der Besteller darzulegen und zu beweisen.

Nutzung zur Veröffentlichung bedarf der schriftlichen Genehmigung. Zuwiderhandlungen können Schadensersatzansprüche auslösen.

13. Gerichtsstand

13.1 Bei allen sich aus dem Vertragsverhältnis ergebenden Streitigkeiten ist, wenn der Besteller Kaufmann, eine juristische Person des öffentlichen Rechts oder ein öffentlich-rechtliches Sondervermögen ist, die Klage bei dem Gericht zu erheben, das für unseren Hauptsitz zuständig ist. Wir sind auch berechtigt, am Hauptsitz des Bestellers zu klagen, wenn der Besteller ein Kaufmann ist. Es gilt ausschließlich deutsches Recht unter Ausschluss der Gesetze über den internationalen Kauf beweglicher Sachen (insbesondere UN-Kaufrecht), auch wenn der Besteller seinen Firmensitz im Ausland hat.

14. Teilnichtigkeit

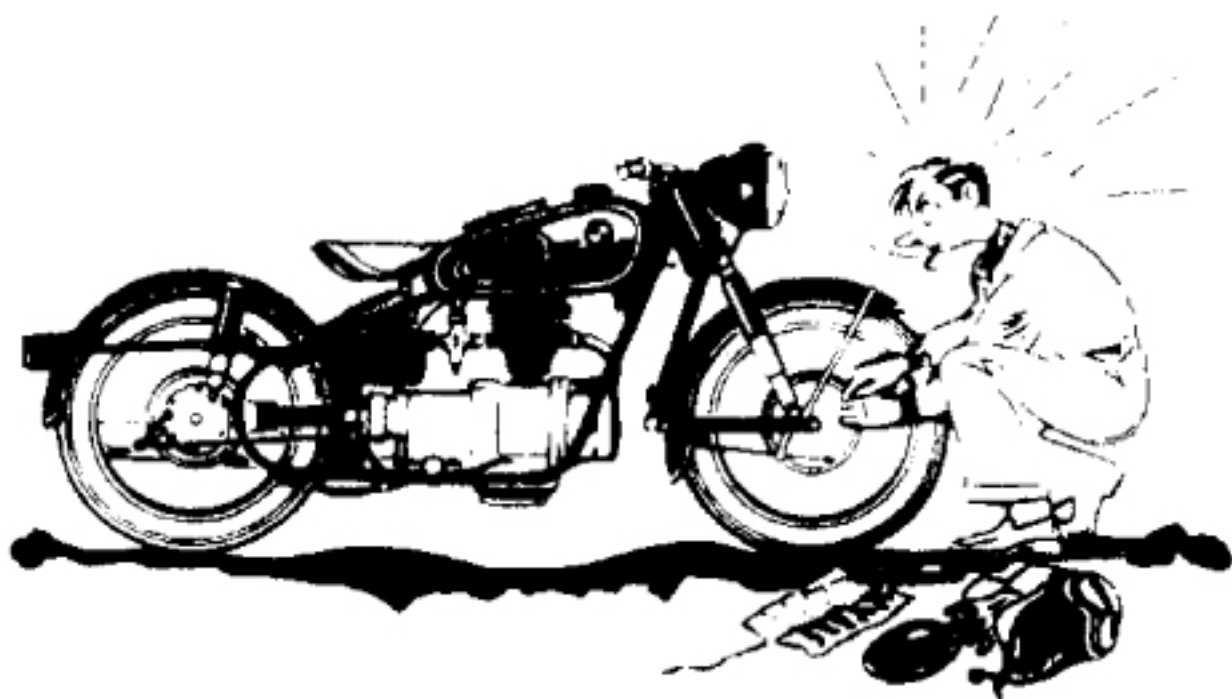
14.1 Sollte eine Bestimmung dieser AGB oder einer sonstigen anlässlich des Vertragsschlusses getroffenen sonstigen Vereinbarung unwirksam sein, so wird die Wirksamkeit aller anderen Bestimmungen nicht berührt. Anstelle der unwirksamen Bestimmung tritt eine den Sinn der Bestimmung am Nächsten liegende. Änderungen dieser AGB bedürfen der Schriftform.

Braunschweig 01.08.2007

Beratung - Verkauf - Versand

--	--	--	--	--	--

Platz für Ihre Kundennummer



Laden-Geschäftszeiten:

Dienstag-Freitag 10.00-12.00 Uhr und 14.00-18.00 Uhr



E-Mail: info@omega-bike.de

www.omega-bike.de

E. BREINDL - GROPE

Tel. 0531 / 37 57 37

Oldtimerteile für Motorräder

Fax. 0531 / 37 77 63

38104 Braunschweig - Querumer Str. 26 a