

Katalog für

BMW R25-R25/3



2012

Euro

E. BREINDL - GROPE

Tel. 0531 / 37 57 37

38104 Braunschweig

Oldtimerteile für Motorräder

Fax. 0531 / 37 77 63

- Querumer Str. 26 a



E. BREINDL - GROPE

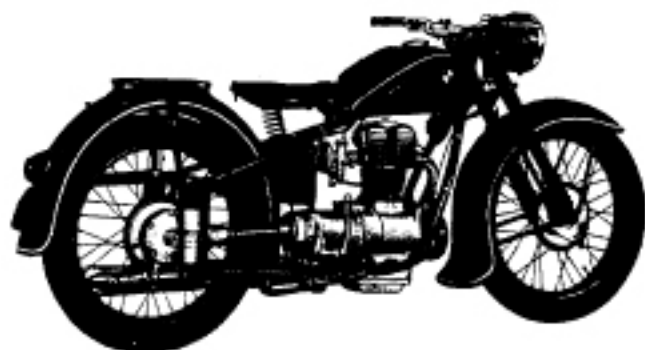
Oldtimerteile für Motorräder

BMW - EMW - AWO

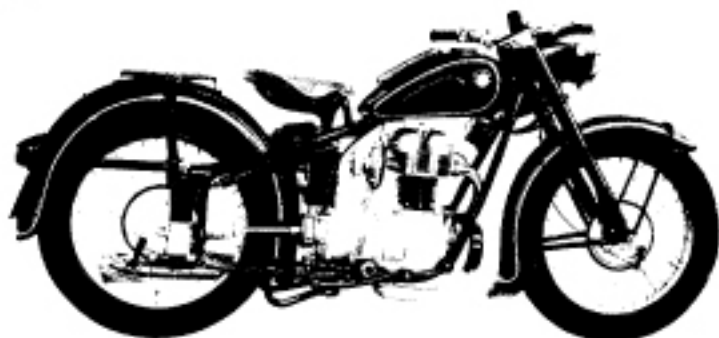
G00

BMW R25-25/3

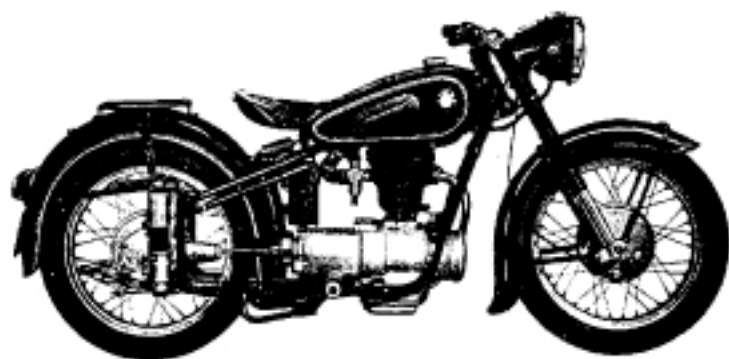
Ersatzteil-Tafeln



BMW R25/0



BMW R25/2



BMW R25/3

BMW R25/0-R25/3

Täglich Versand: Post-Bahn-Spedition-Paketdienst

alle Preise incl. ges.MwSt.

Tel. 0531 / 37 57 37

Fax. 0531 / 37 77 63

38104 Braunschweig - Querumer Str. 26 a



E. BREINDL - GROPE

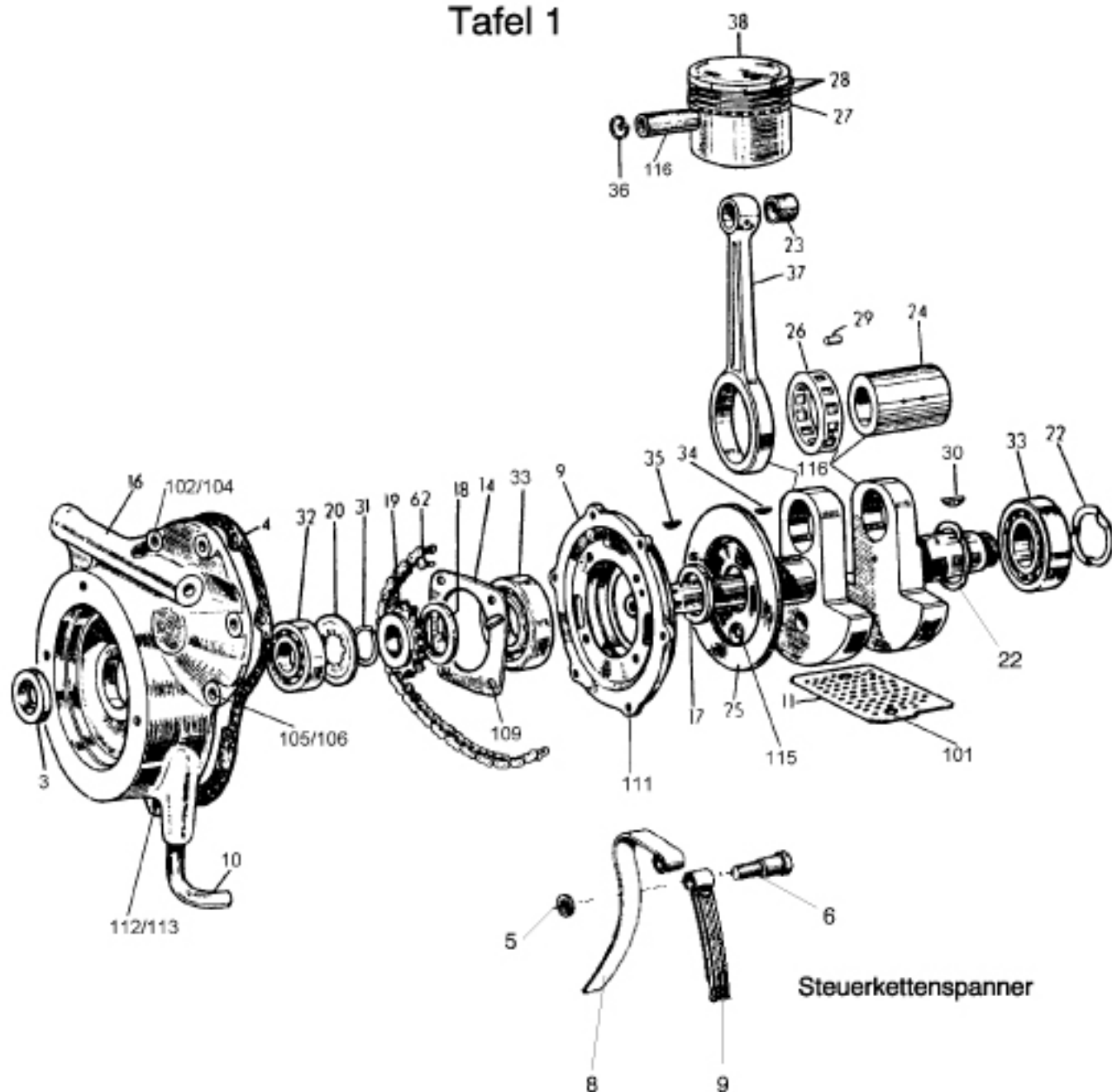
Oldtimerteile für Motorräder

BMW - EMW - AWO

G01

BMW R25-25/3

Tafel 1



R25-R25/3

Täglich Versand: Post-Bahn-Spedition-Paketdienst

alle Preise incl. ges. MwSt.

Tel. 0531 / 37 57 37

Fax. 0531 / 37 77 63

38104 Braunschweig - Querumer Str. 26 a



E. BREINDL - GROPE

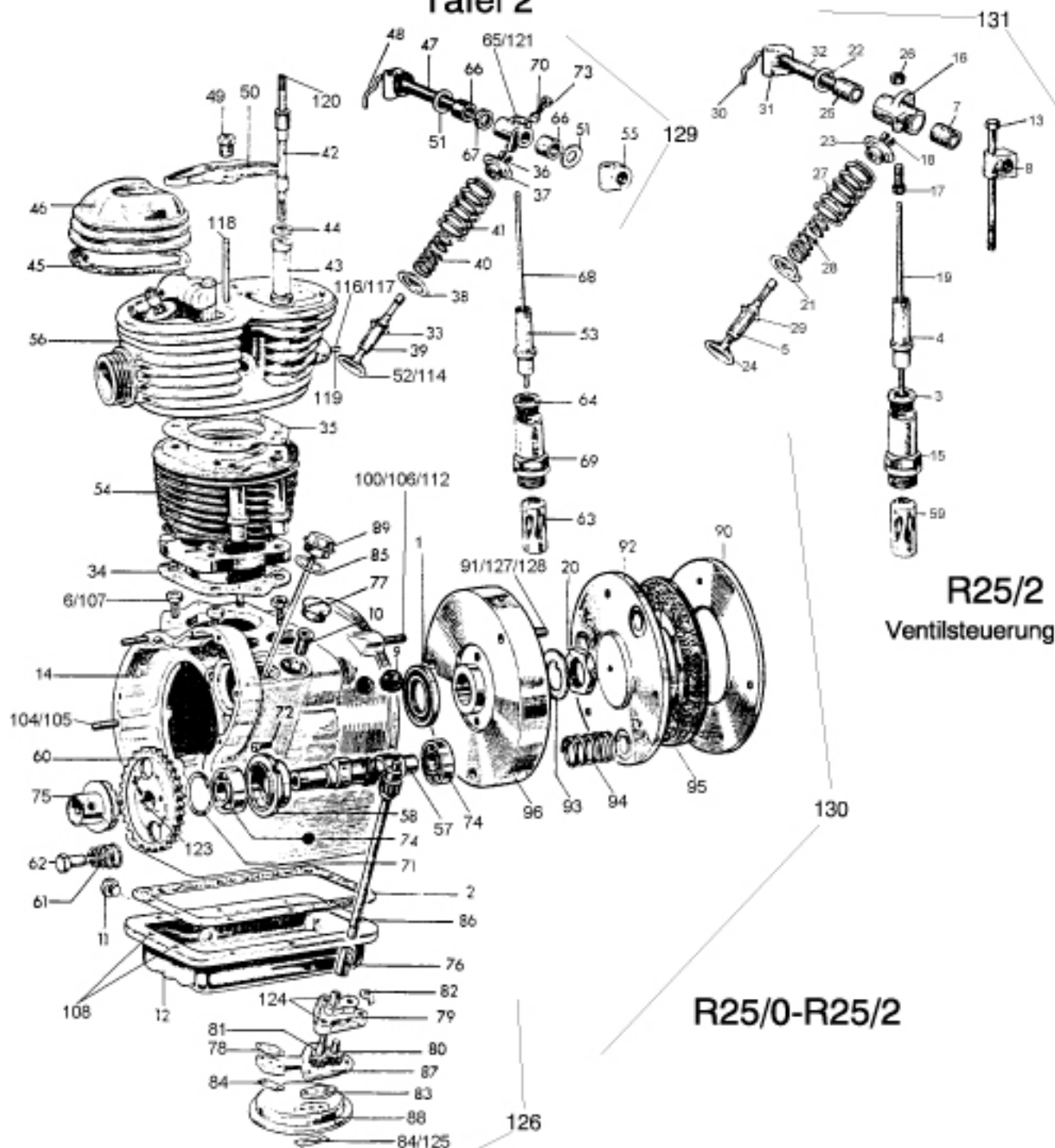
Oldtimerteile für Motorräder

BMW - EMW - AWO

G02

BMW R25-25/3

Tafel 2



R25/2
Ventilsteuerung

R25/0-R25/2

Täglich Versand: Post-Bahn-Spedition-Paketdienst

alle Preise incl. ges. MwSt.

Tel. 0531 / 37 57 37

Fax. 0531 / 37 77 63

38104 Braunschweig - Querumer Str. 26 a



E. BREINDL - GROPE

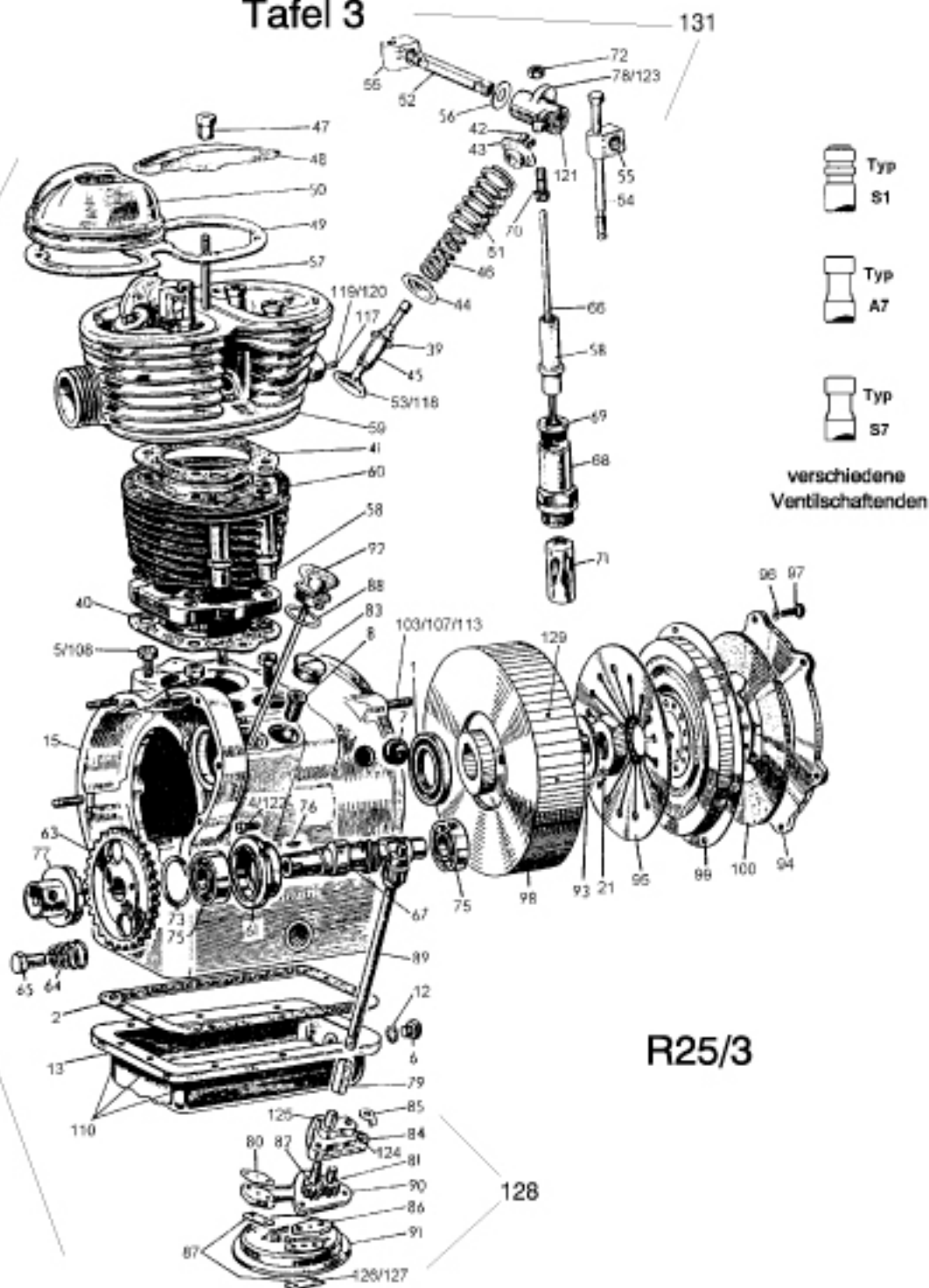
Oldtimerteile für Motorräder

BMW - EMW - AWO

G03

BMW R25-25/3

Tafel 3



Täglich Versand: Post-Bahn-Spedition-Paketdienst

alle Preise incl. ges. MwSt.

Tel. 0531 / 37 57 37

Fax. 0531 / 37 77 63

38104 Braunschweig - Querumer Str. 26 a



E. BREINDL - GROPE

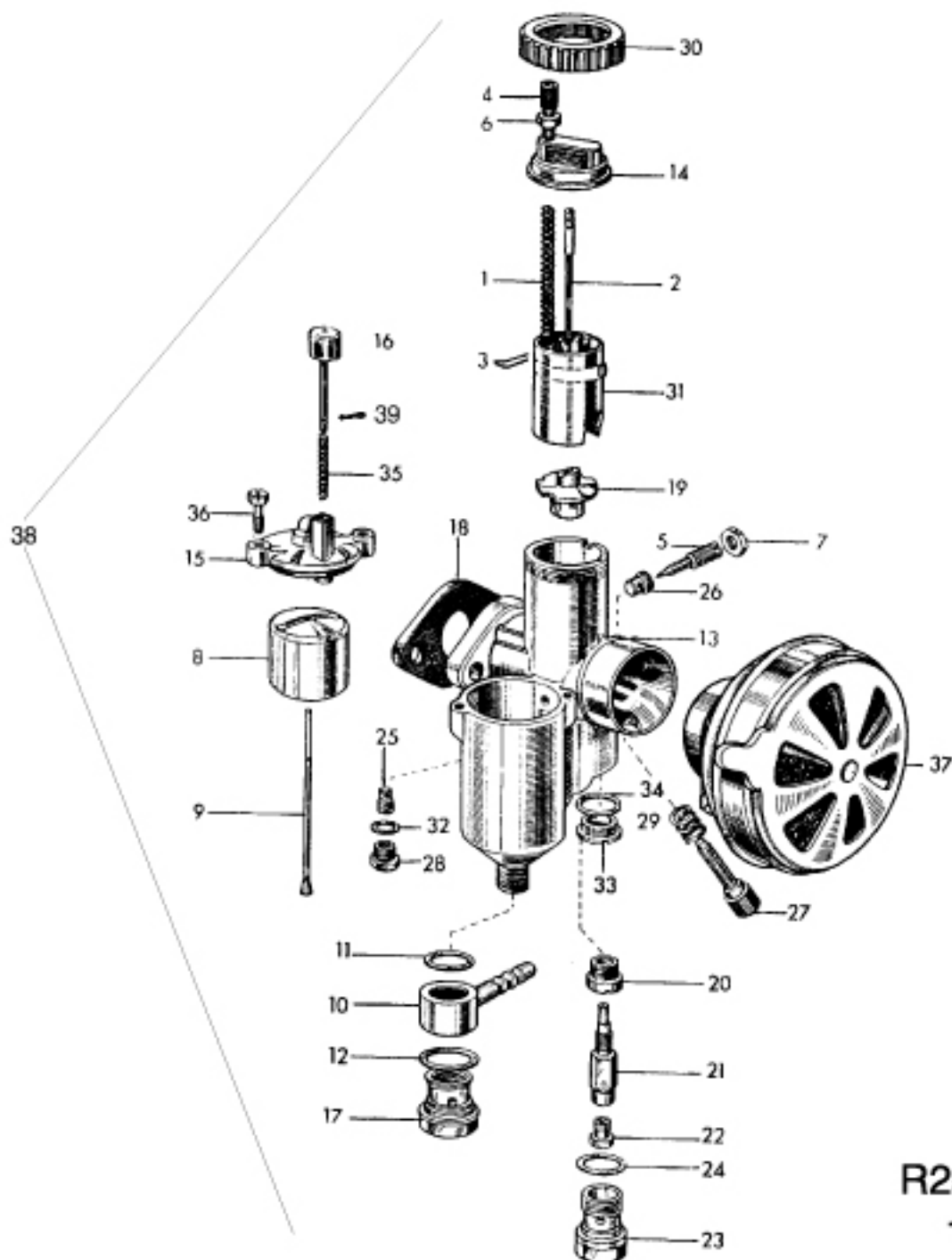
Oldtimerteile für Motorräder

BMW - EMW - AWO

G04

BMW R25-25/3

Tafel 4



R25/0 - BING
1/22/28

Täglich Versand: Post-Bahn-Spedition-Paketdienst

alle Preise incl. ges.MwSt.

Tel. 0531 / 37 57 37

Fax. 0531 / 37 77 63

38104 Braunschweig - Querumer Str. 26 a



E. BREINDL - GROPE

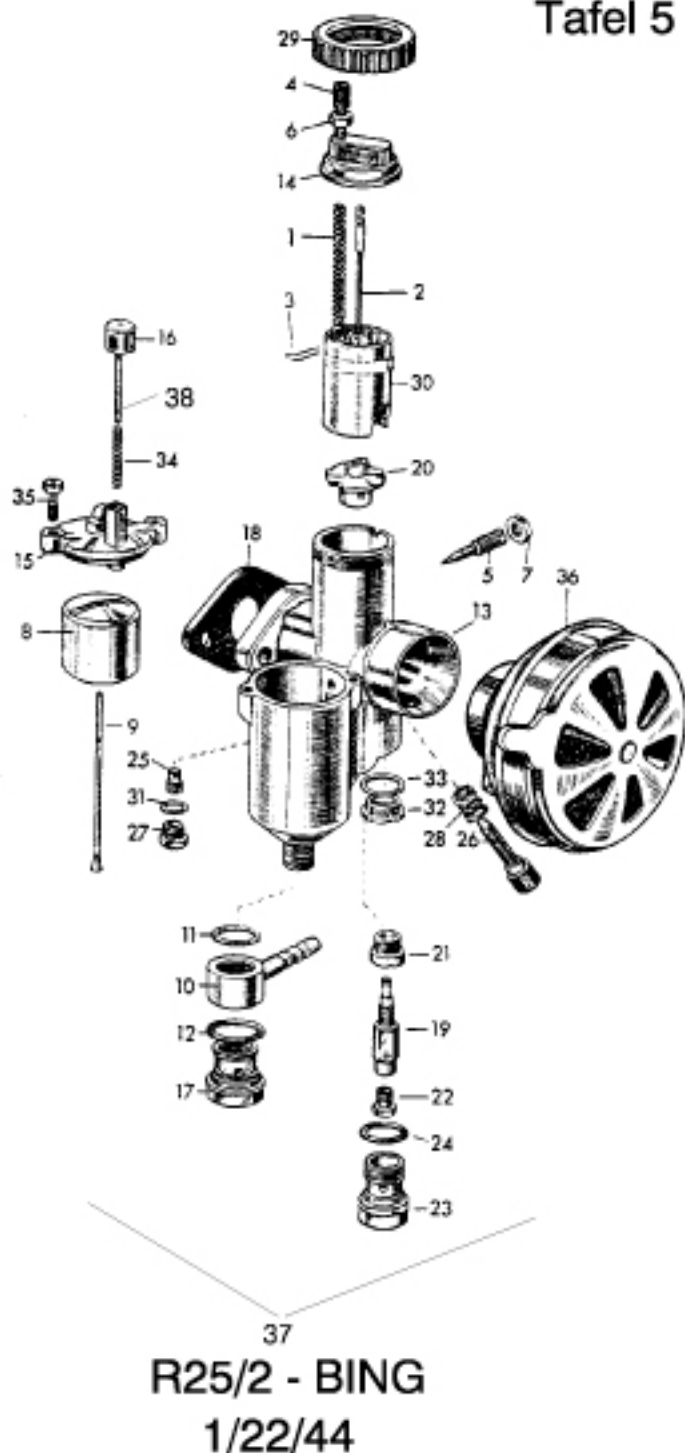
Oldtimerteile für Motorräder

BMW - EMW - AWO

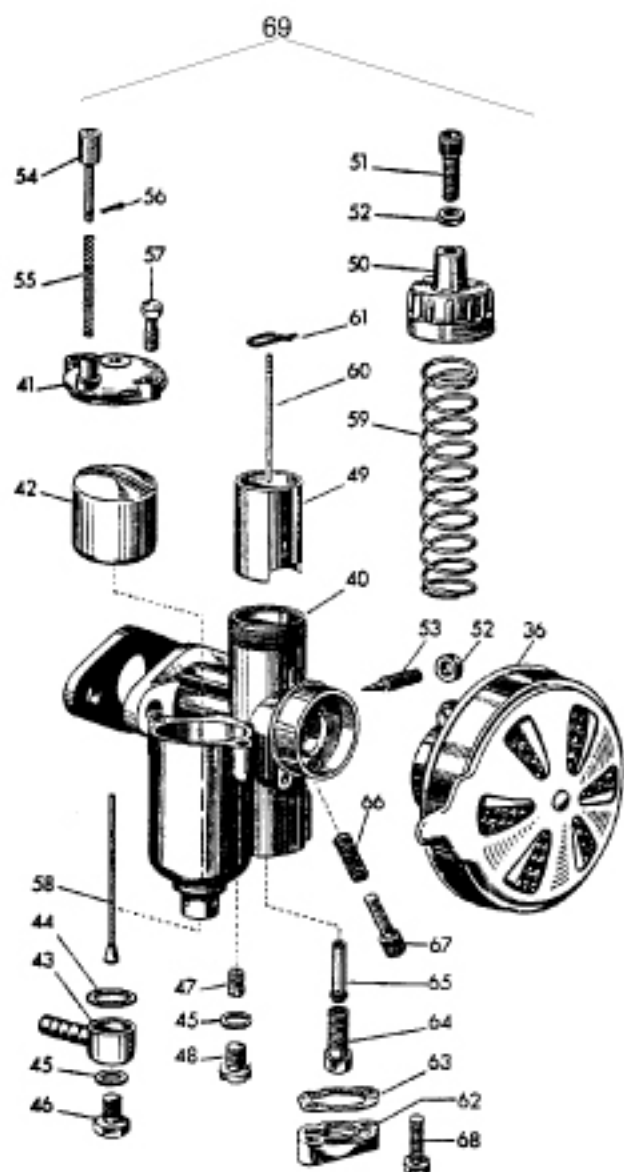
G05

BMW R25-25/3

Tafel 5



R25/2 - SAWE
T-22



Täglich Versand: Post-Bahn-Spedition-Paketdienst

alle Preise incl. ges. MwSt.

Tel. 0531 / 37 57 37

Fax. 0531 / 37 77 63

38104 Braunschweig - Querumer Str. 26 a



E. BREINDL - GROPE

Oldtimerteile für Motorräder

BMW - EMW - AWO

G06

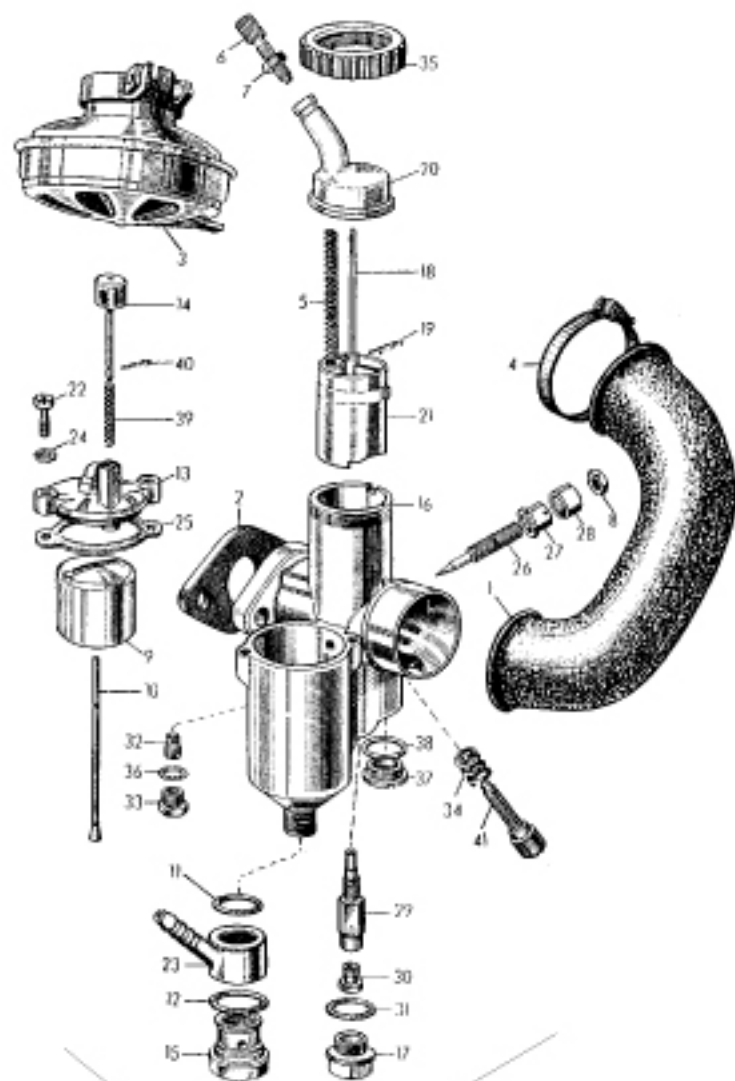
BMW R25-25/3

Tafel 6

R25/3 - SAWE

T-24

43

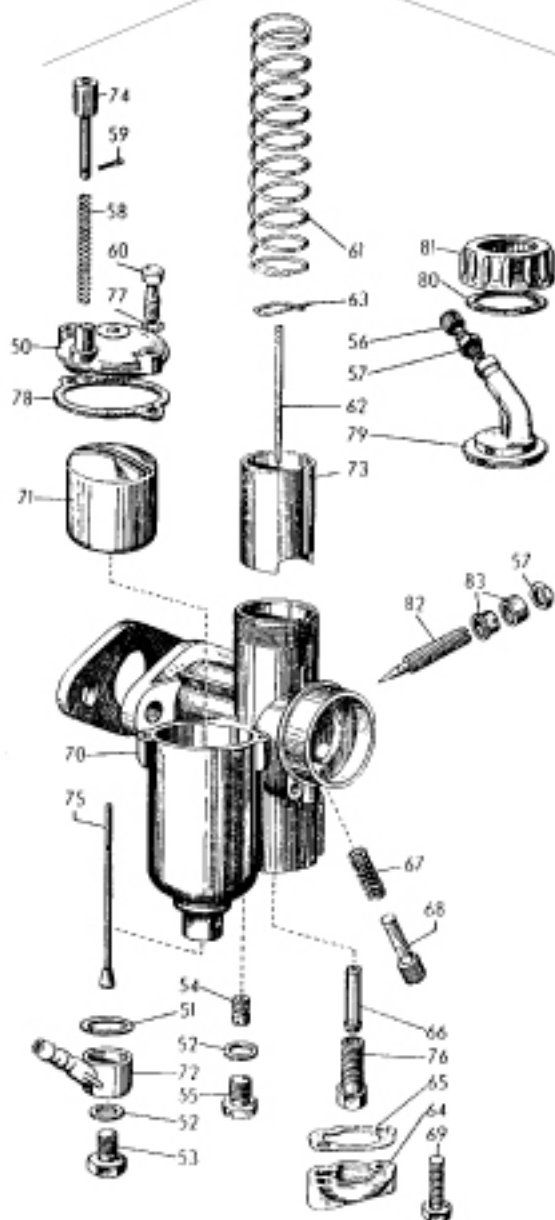


42

R25/3 - BING

1/24/41

1/24/42



Täglich Versand: Post-Bahn-Spedition-Paketdienst

alle Preise incl. ges. MwSt.

Tel. 0531 / 37 57 37

Fax. 0531 / 37 77 63

38104 Braunschweig - Querumer Str. 26 a



E. BREINDL - GROPE

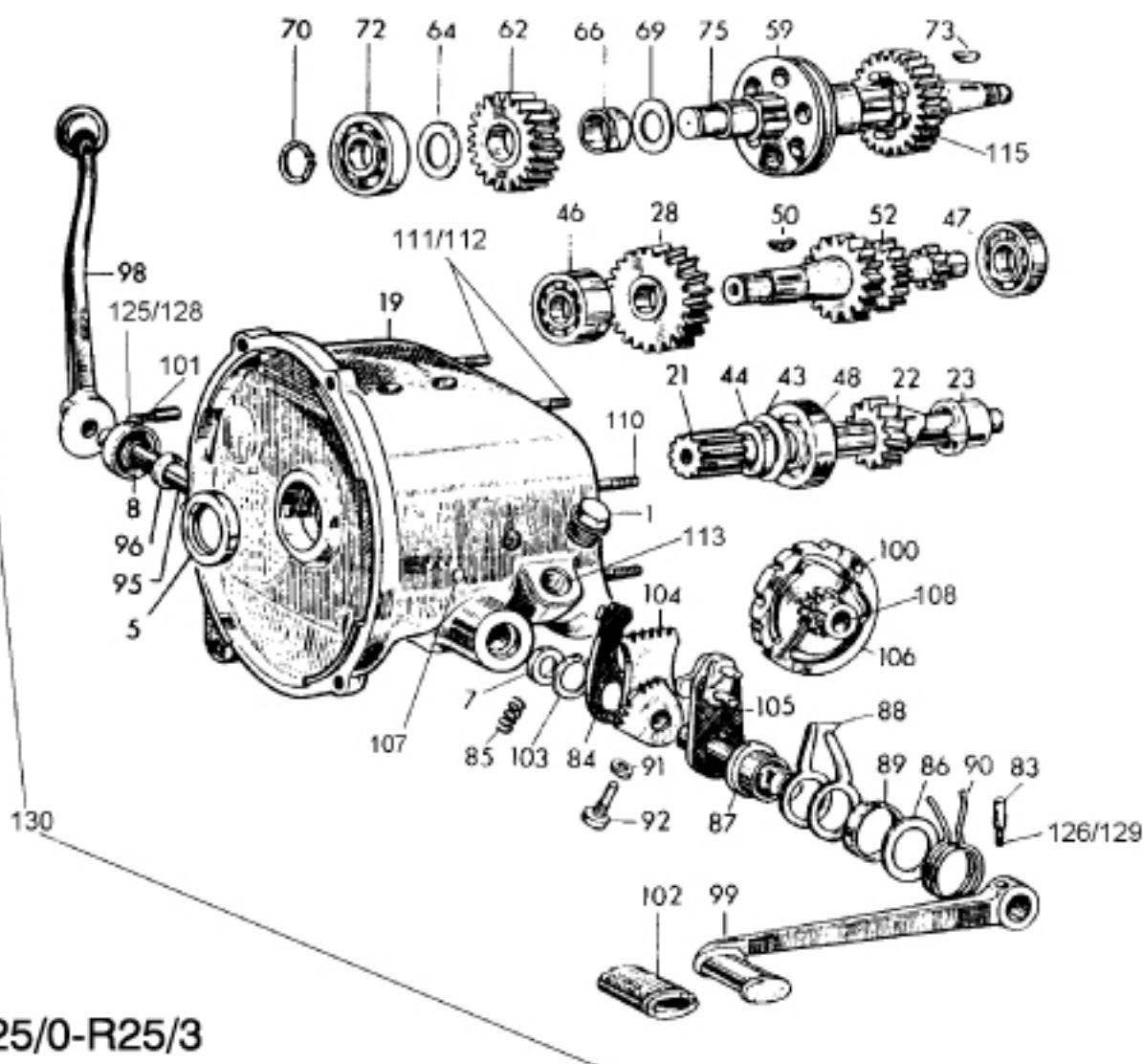
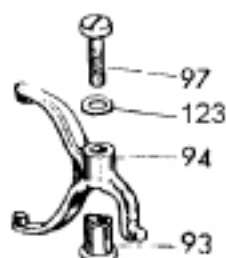
Oldtimerteile für Motorräder

BMW - EMW - AWO

G07

BMW R25-25/3

Tafel 7



R25/0-R25/3

Täglich Versand: Post-Bahn-Spedition-Paketdienst

alle Preise incl. ges. MwSt.

Tel. 0531 / 37 57 37

Fax. 0531 / 37 77 63

38104 Braunschweig - Querumer Str. 26 a



E. BREINDL - GROPE

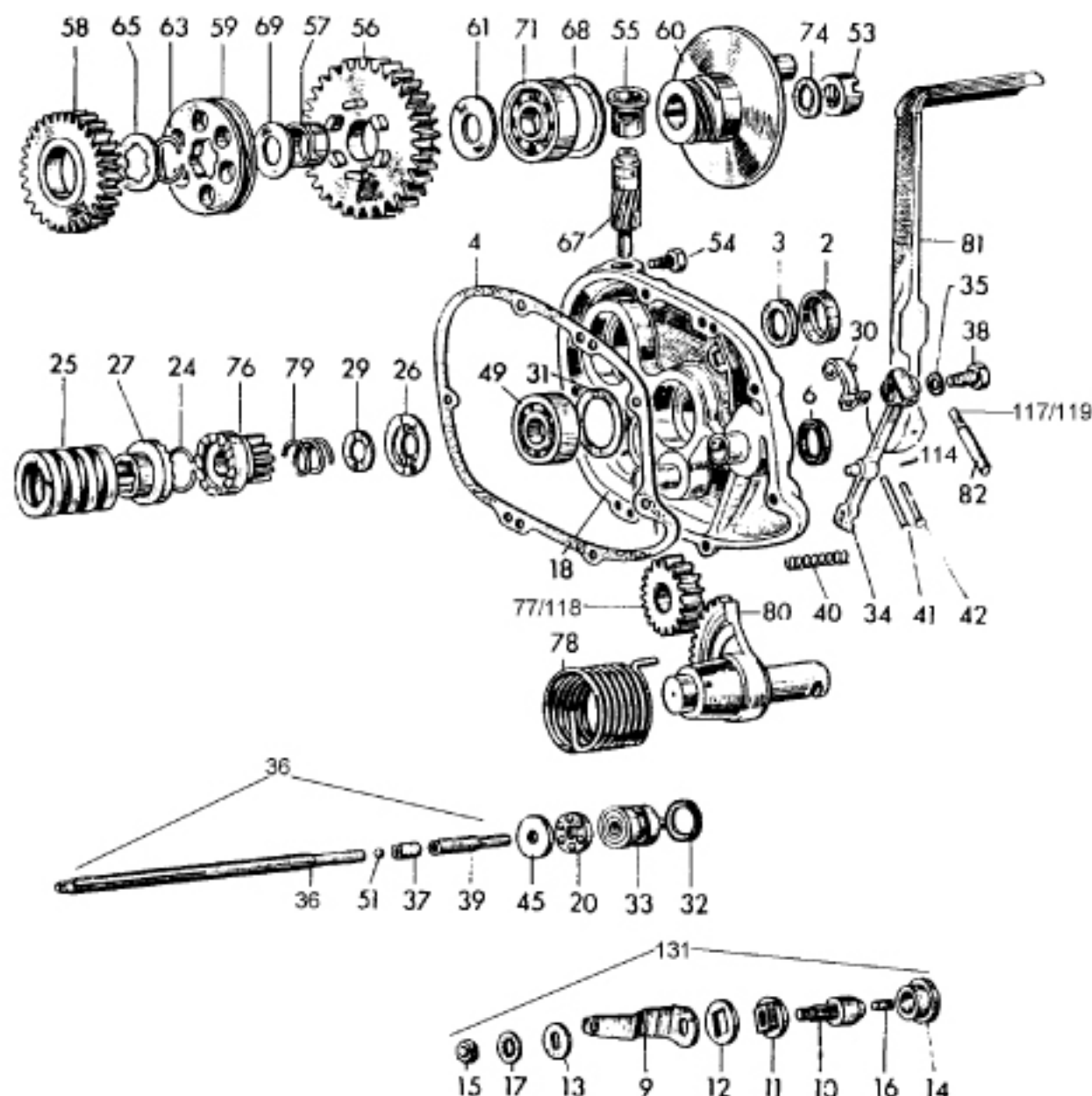
Oldtimerteile für Motorräder

BMW - EMW - AWO

G08

BMW R25-25/3

Tafel 8



R25/0-R25/3

Täglich Versand: Post-Bahn-Spedition-Paketdienst

alle Preise incl. ges. MwSt.

Tel. 0531 / 37 57 37

Fax. 0531 / 37 77 63

38104 Braunschweig - Querumer Str. 26 a



E. BREINDL - GROPE

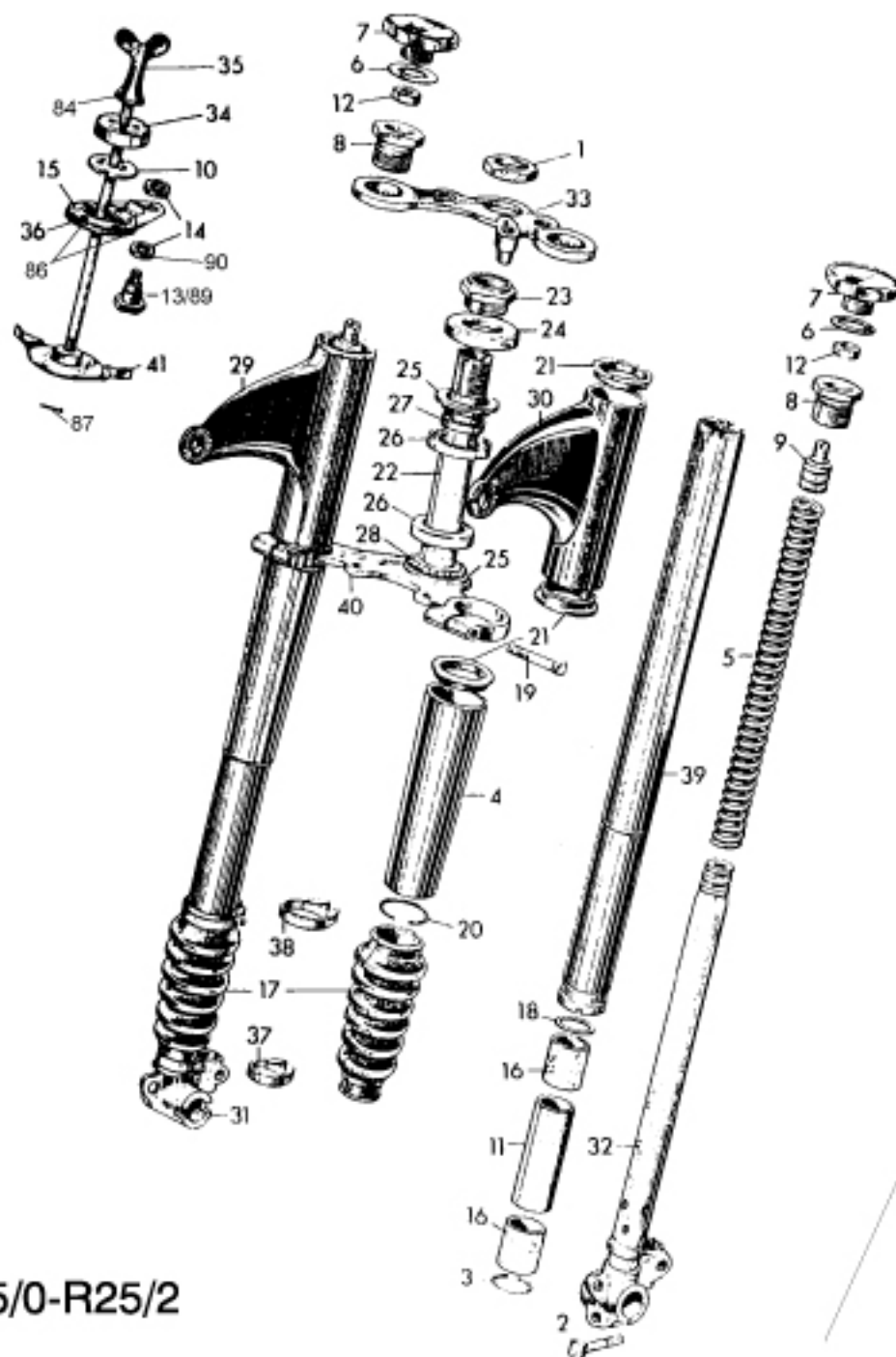
Oldtimerteile für Motorräder

BMW - EMW - AWO

G09

BMW R25-25/3

Tafel 9



R25/0-R25/2

Täglich Versand: Post-Bahn-Spedition-Paketdienst

alle Preise incl. ges.MwSt.

Tel. 0531 / 37 57 37

Fax. 0531 / 37 77 63

38104 Braunschweig - Querumer Str. 26 a



E. BREINDL - GROPE

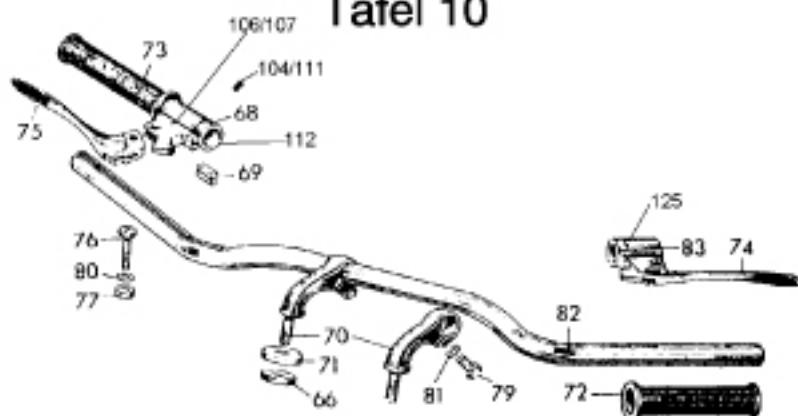
Oldtimerteile für Motorräder

BMW - EMW - AWO

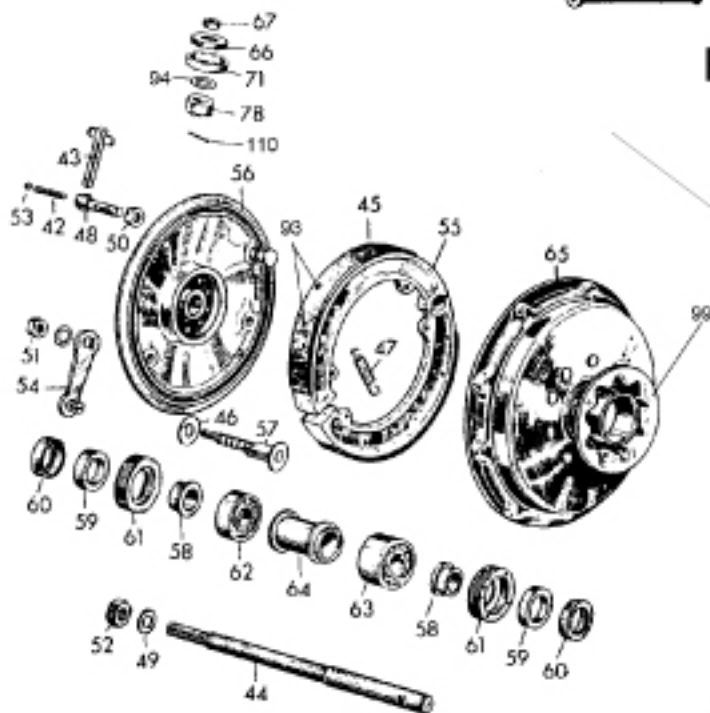
G10

BMW R25-25/3

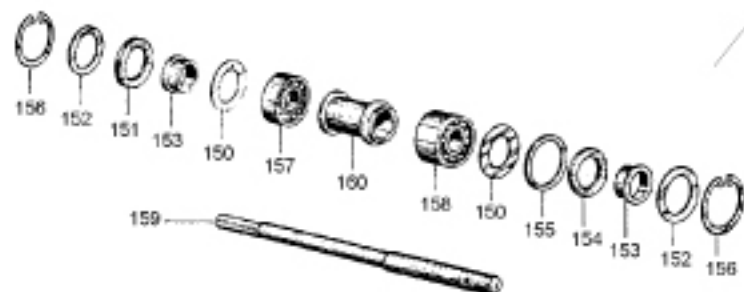
Tafel 10



R25/0-R25/2



102



R25/0

Radlagerung

Täglich Versand: Post-Bahn-Spedition-Paketdienst

alle Preise incl. ges. MwSt.

Tel. 0531 / 37 57 37

Fax. 0531 / 37 77 63

38104 Braunschweig - Querumer Str. 26 a



E. BREINDL - GROPE

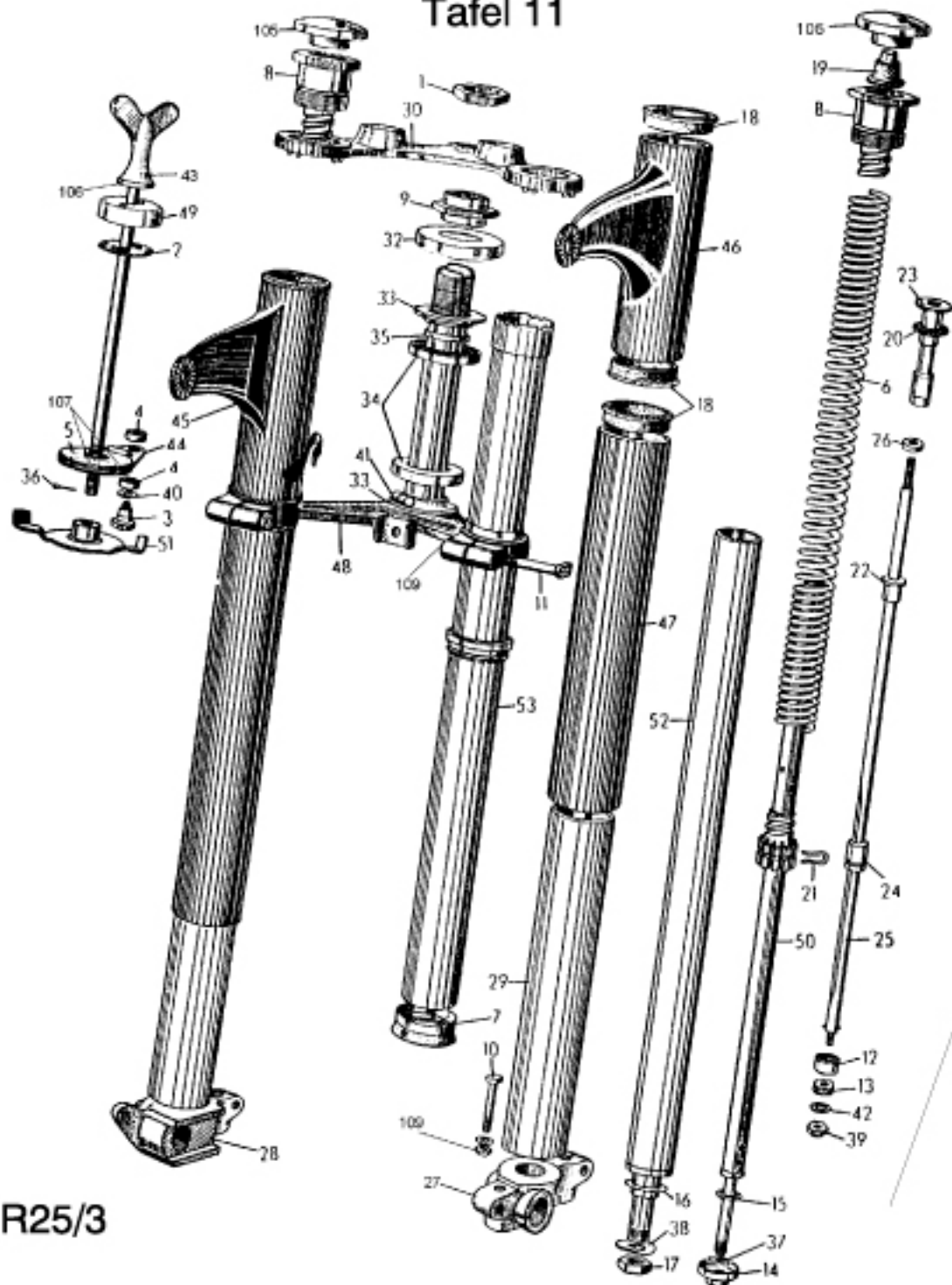
Oldtimerteile für Motorräder

BMW - EMW - AWO

G11

BMW R25-25/3

Tafel 11



110

R25/3

Täglich Versand: Post-Bahn-Spedition-Paketdienst

alle Preise incl. ges. MwSt.

Tel. 0531 / 37 57 37

Fax. 0531 / 37 77 63

38104 Braunschweig - Querumer Str. 26 a



E. BREINDL - GROPE

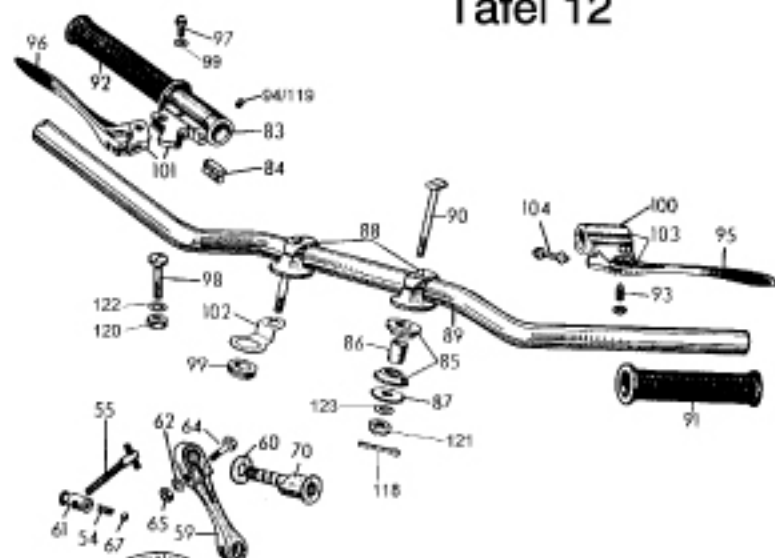
Oldtimerteile für Motorräder

BMW - EMW - AWO

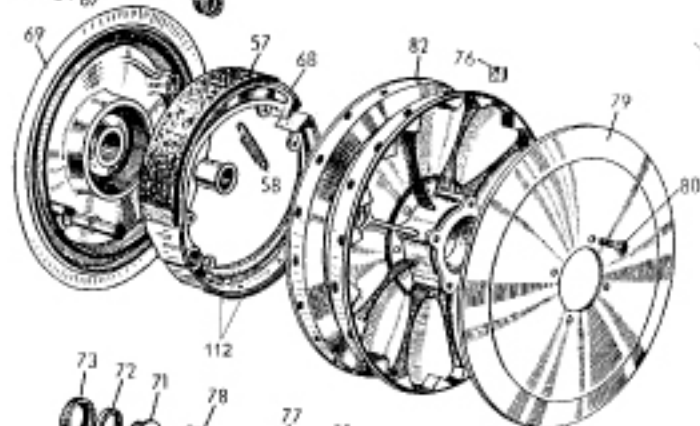
G12

BMW R25-25/3

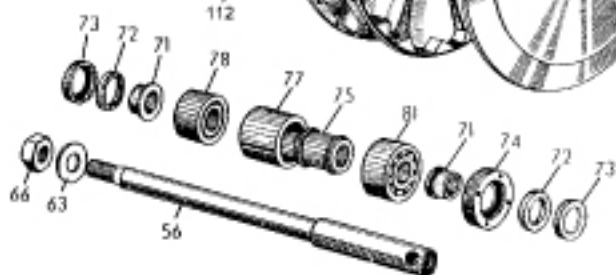
Tafel 12



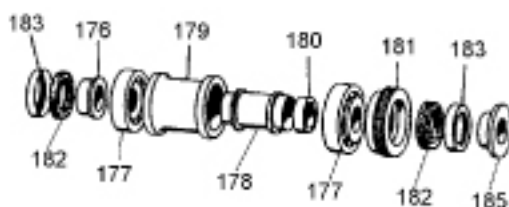
R25/3



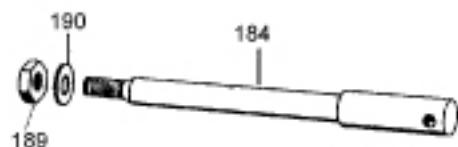
116



Nadel-/Schrägrollenlager



Kegelrollenlager



Täglich Versand: Post-Bahn-Spedition-Paketdienst

alle Preise incl. ges.MwSt.

Tel. 0531 / 37 57 37

Fax. 0531 / 37 77 63

38104 Braunschweig - Querumer Str. 26 a



E. BREINDL - GROPE

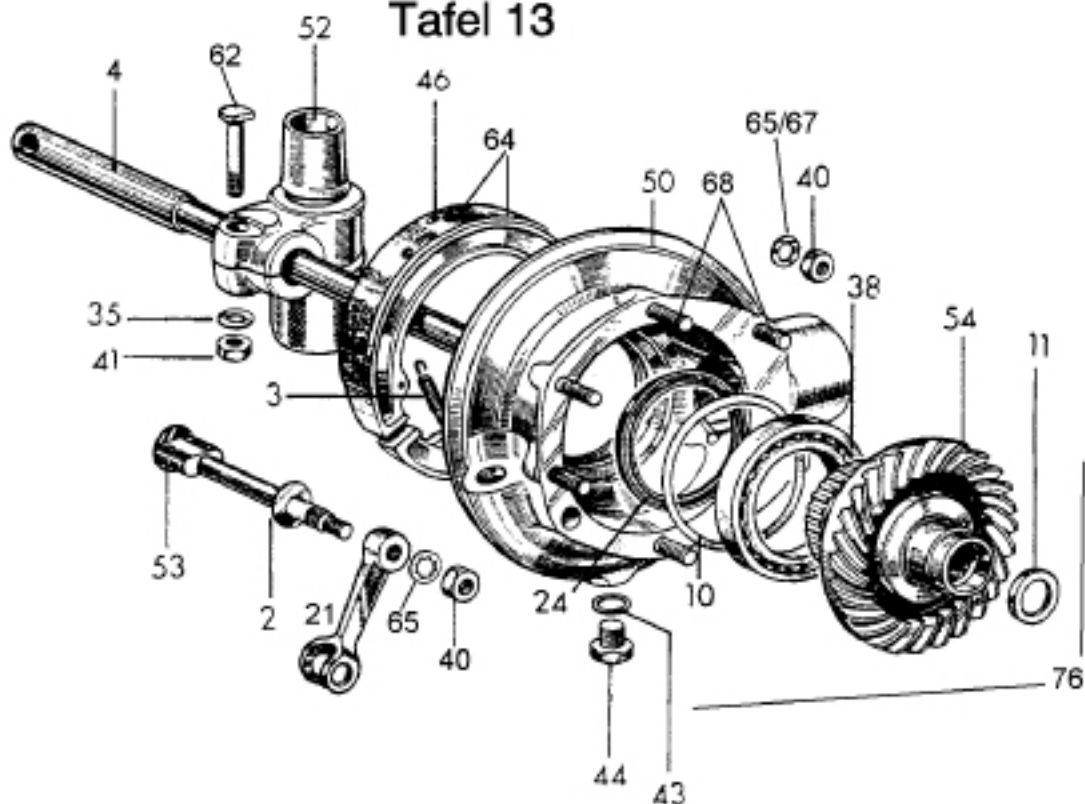
Oldtimerteile für Motorräder

BMW - EMW - AWO

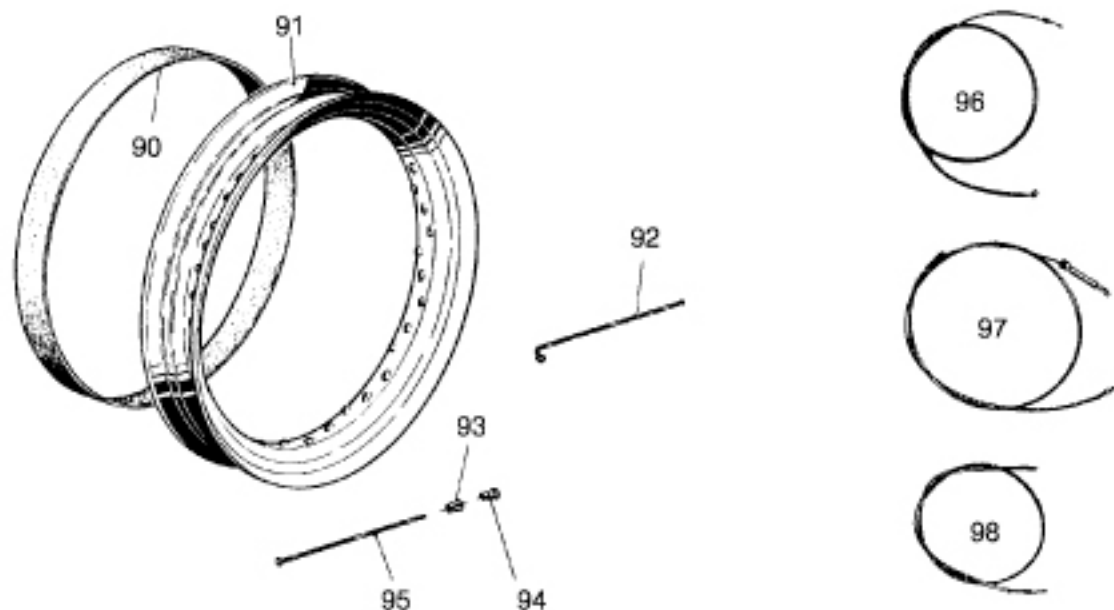
G13

BMW R25-25/3

Tafel 13



R25/0



Täglich Versand: Post-Bahn-Spedition-Paketdienst

alle Preise incl. ges. MwSt.

Tel. 0531 / 37 57 37

Fax. 0531 / 37 77 63

38104 Braunschweig - Querumer Str. 26 a



E. BREINDL - GROPE

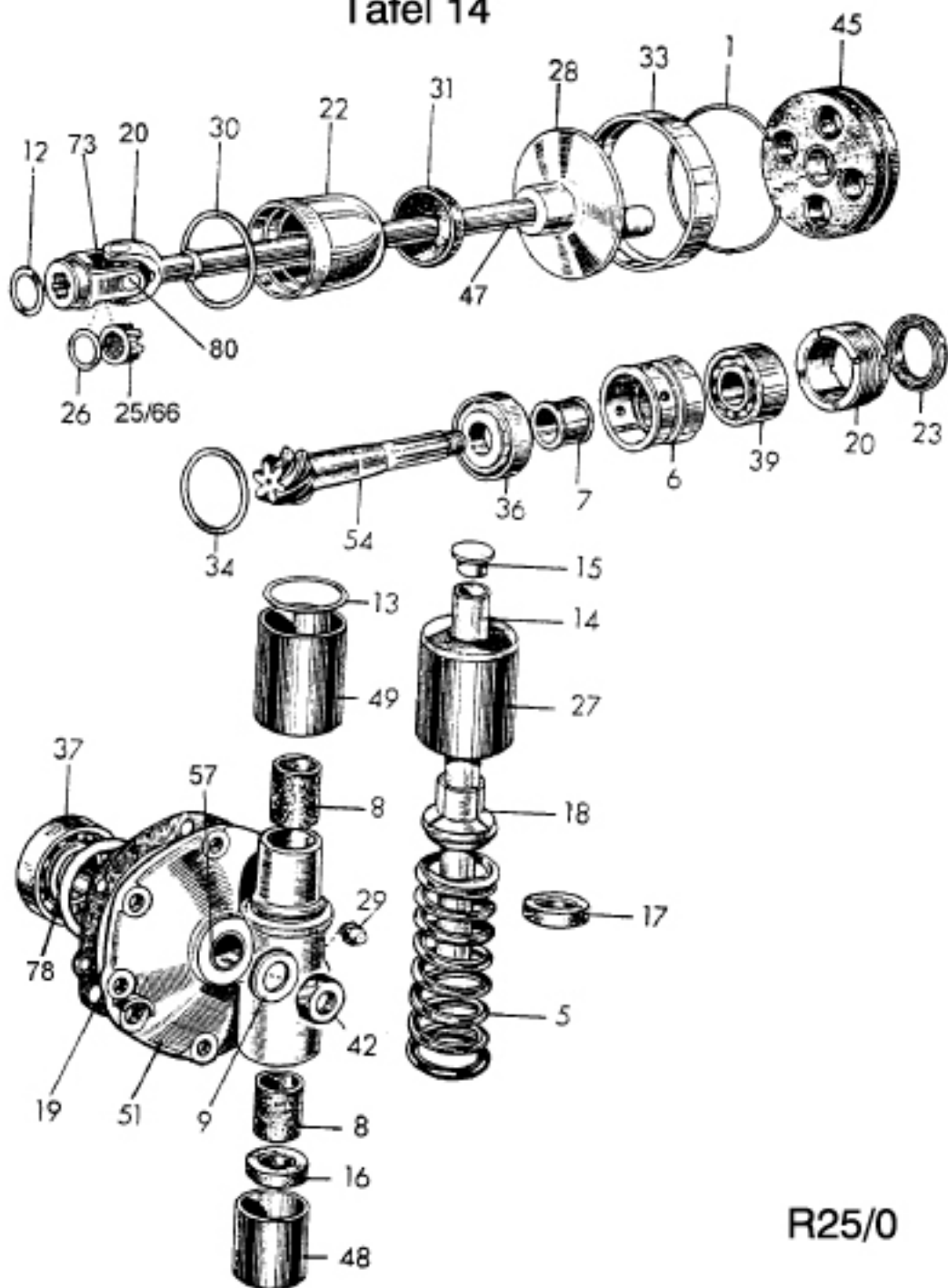
Oldtimerteile für Motorräder

BMW - EMW - AWO

G14

BMW R25-25/3

Tafel 14



R25/0

Täglich Versand: Post-Bahn-Spedition-Paketdienst

alle Preise incl. ges. MwSt.

Tel. 0531 / 37 57 37

Fax. 0531 / 37 77 63

38104 Braunschweig - Querumer Str. 26 a



E. BREINDL - GROPE

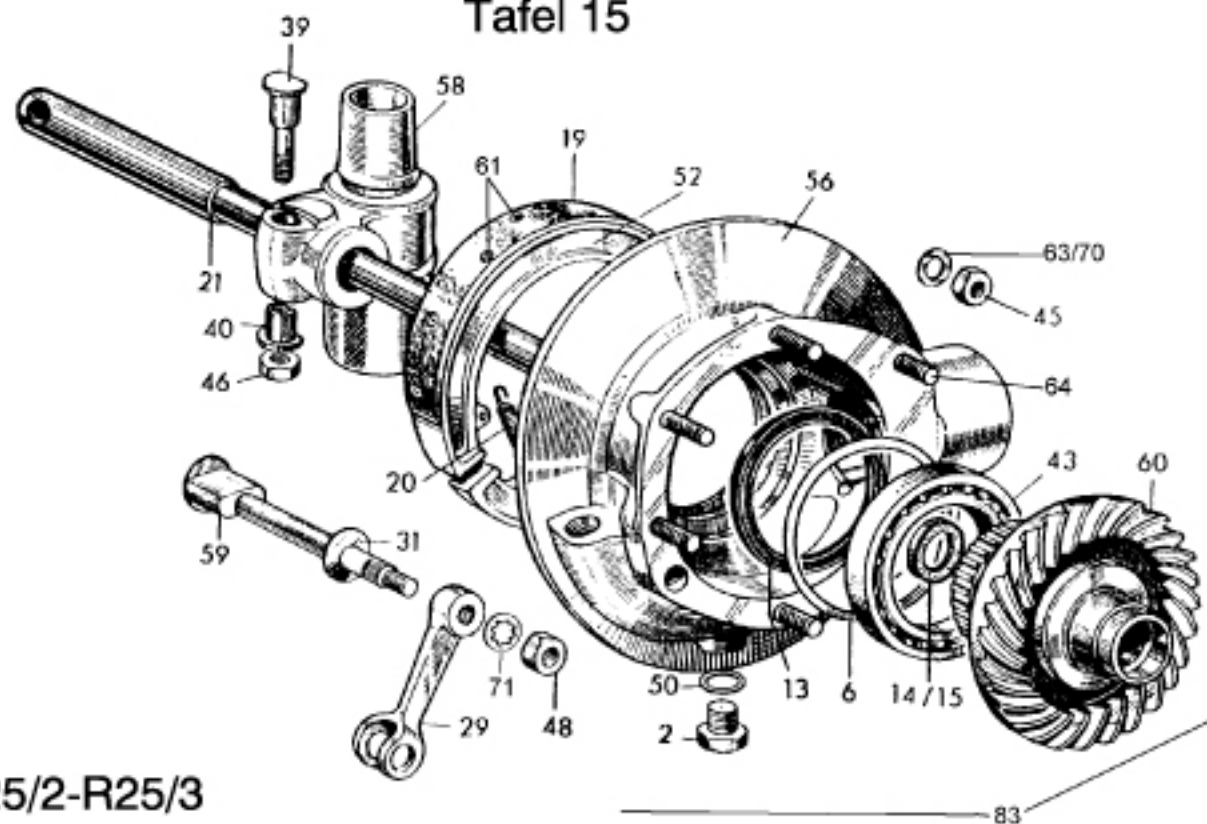
Oldtimerteile für Motorräder

BMW - EMW - AWO

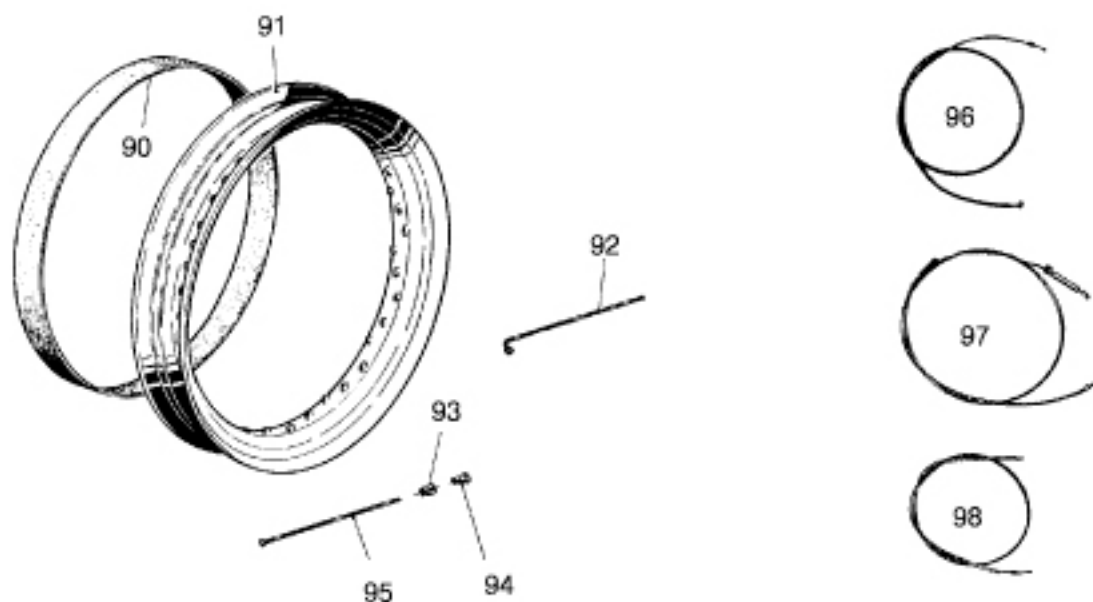
G15

BMW R25-25/3

Tafel 15



R25/2-R25/3



Täglich Versand: Post-Bahn-Spedition-Paketdienst

alle Preise incl. ges. MwSt.

Tel. 0531 / 37 57 37

Fax. 0531 / 37 77 63

38104 Braunschweig - Querumer Str. 26 a



E. BREINDL - GROPE

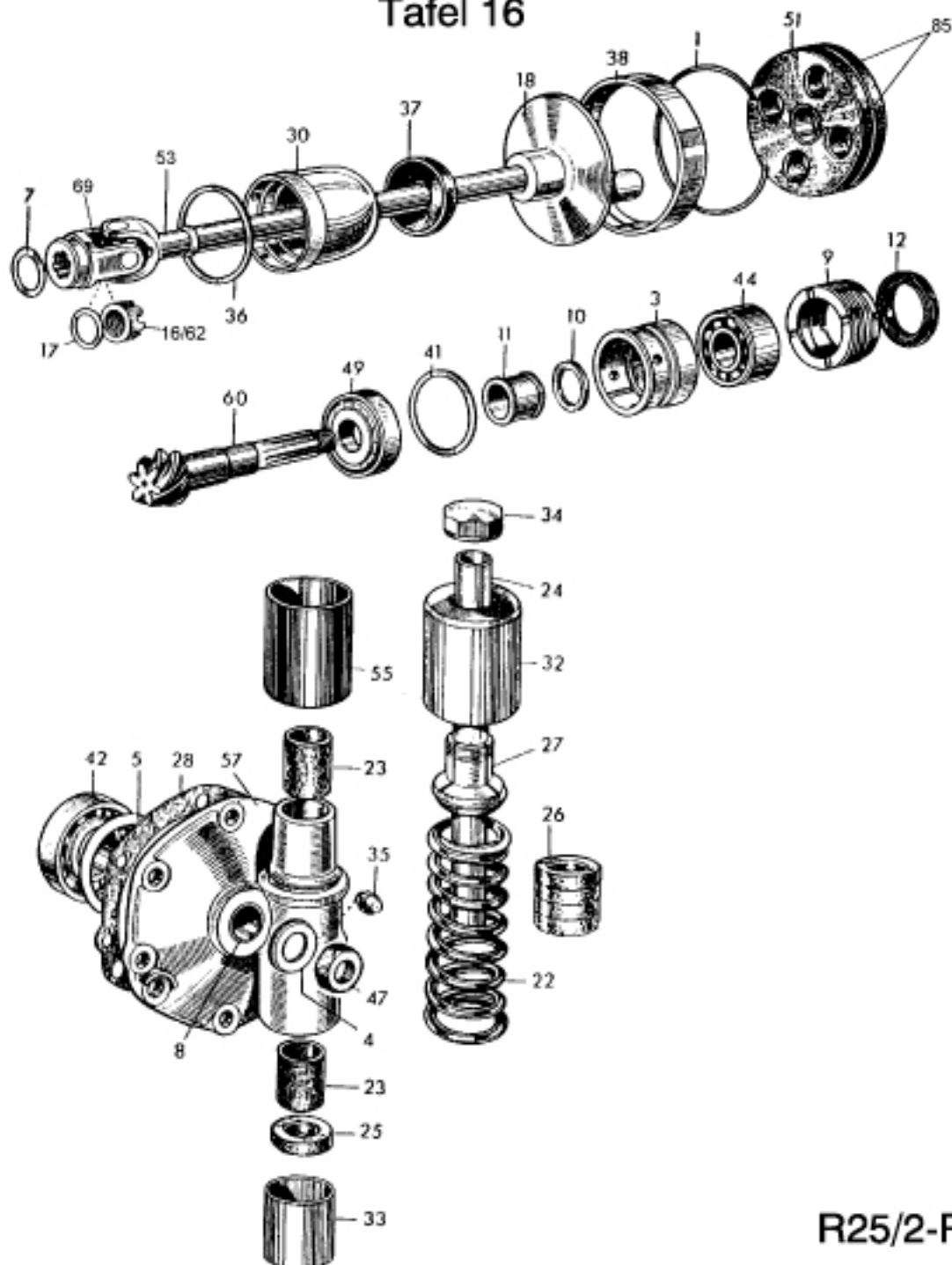
Oldtimerteile für Motorräder

BMW - EMW - AWO

G16

BMW R25-25/3

Tafel 16



R25/2-R25/3

Täglich Versand: Post-Bahn-Spedition-Paketdienst

alle Preise incl. ges. MwSt.

Tel. 0531 / 37 57 37

Fax. 0531 / 37 77 63

38104 Braunschweig - Querumer Str. 26 a



E. BREINDL - GROPE

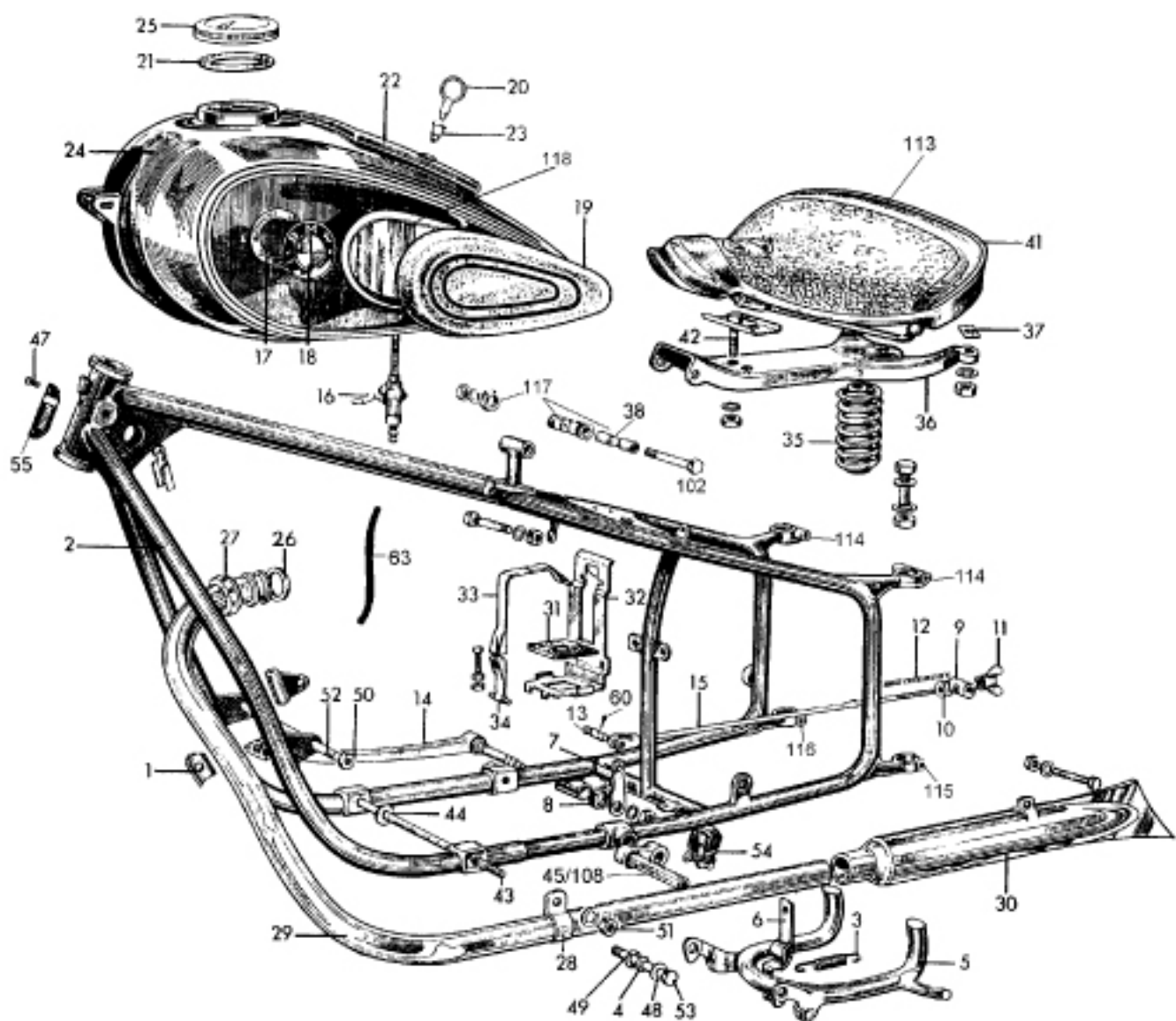
Oldtimerteile für Motorräder

BMW - EMW - AWO

G17

BMW R25-25/3

Tafel 17



R25/0

Nr.: 220 001 - 243 410

Täglich Versand: Post-Bahn-Spedition-Paketdienst

alle Preise incl. ges. MwSt.

Tel. 0531 / 37 57 37

Fax. 0531 / 37 77 63

38104 Braunschweig - Querumer Str. 26 a



E. BREINDL - GROPE

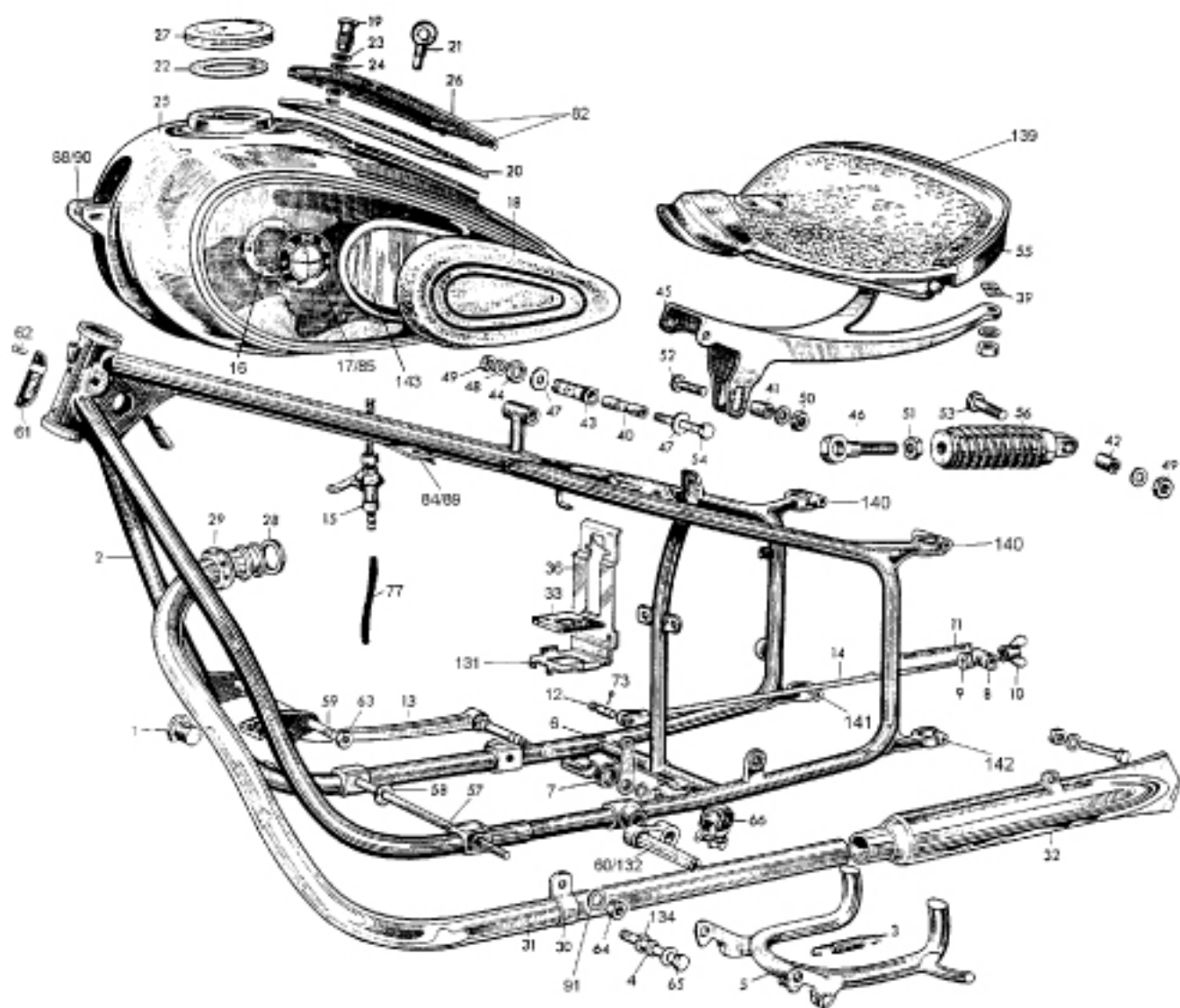
Oldtimerteile für Motorräder

BMW - EMW - AWO

G18

BMW R25-25/3

Tafel 18



R25/2

Nr.: 245 001 - 283 651

Täglich Versand: Post-Bahn-Spedition-Paketdienst

alle Preise incl. ges. MwSt.

Tel. 0531 / 37 57 37

Fax. 0531 / 37 77 63

38104 Braunschweig - Querumer Str. 26 a



E. BREINDL - GROPE

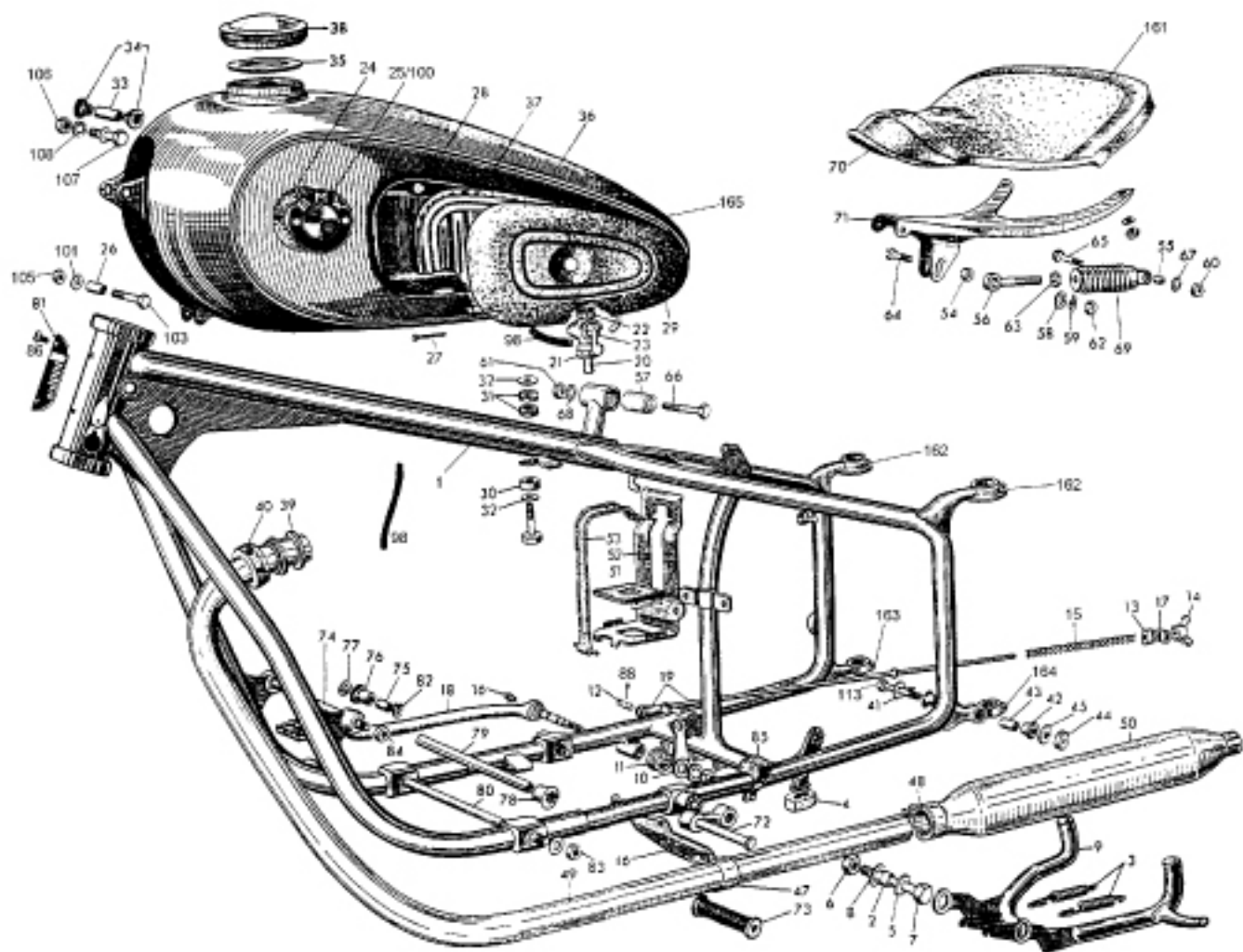
Oldtimerteile für Motorräder

BMW - EMW - AWO

G19

BMW R25-25/3

Tafel 19



R25/3

Nr.: 284 001 - 331 705

Täglich Versand: Post-Bahn-Spedition-Paketdienst

alle Preise incl. ges. MwSt.

Tel. 0531 / 37 57 37

Fax. 0531 / 37 77 63

38104 Braunschweig - Querumer Str. 26 a



E. BREINDL - GROPE

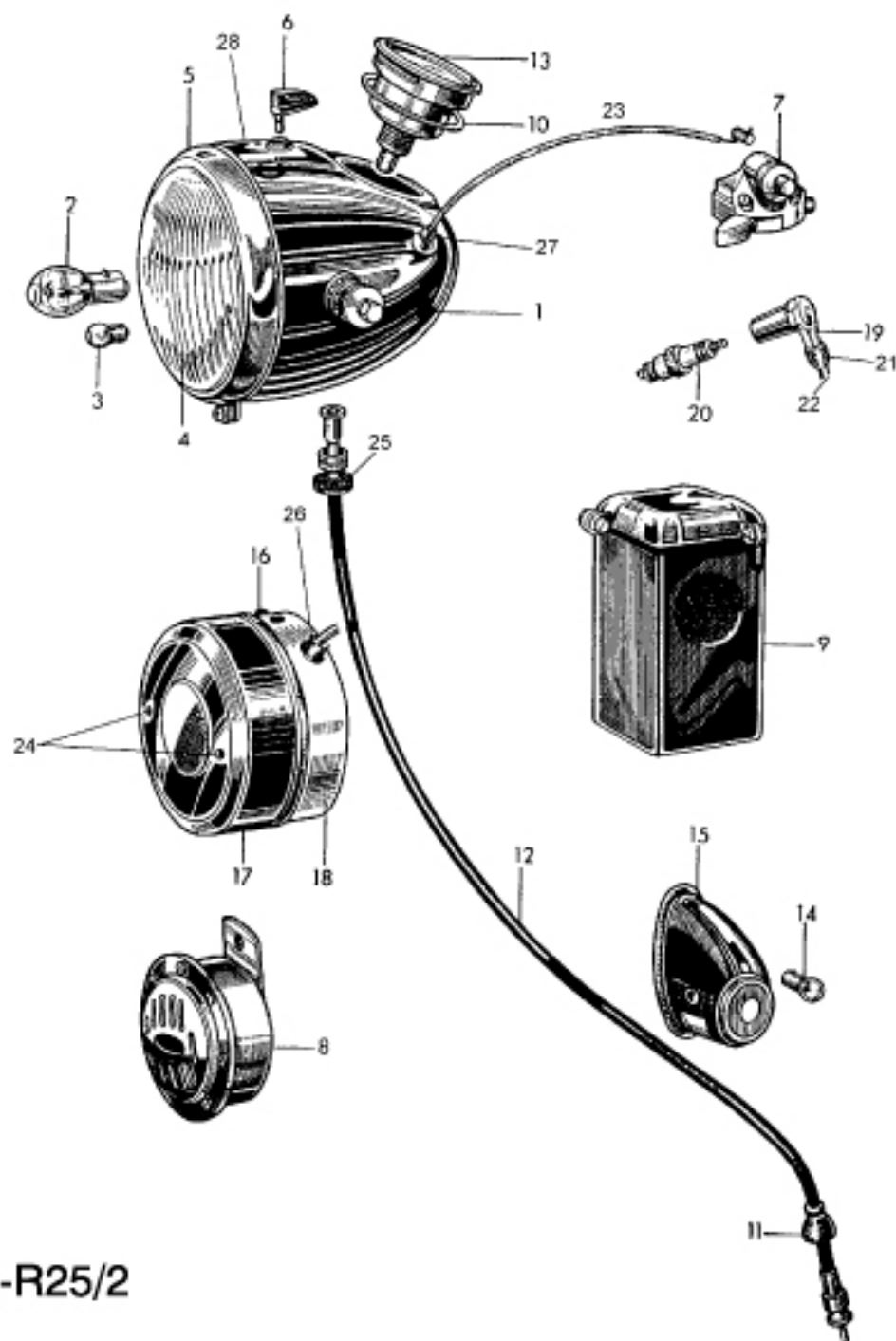
G20

Oldtimerteile für Motorräder

BMW - EMW - AWO

BMW R25-25/3

Tafel 20



R25/0-R25/2

Täglich Versand: Post-Bahn-Spedition-Paketdienst

alle Preise incl. ges. MwSt.

Tel. 0531 / 37 57 37

Fax. 0531 / 37 77 63

38104 Braunschweig - Querumer Str. 26 a



E. BREINDL - GROPE

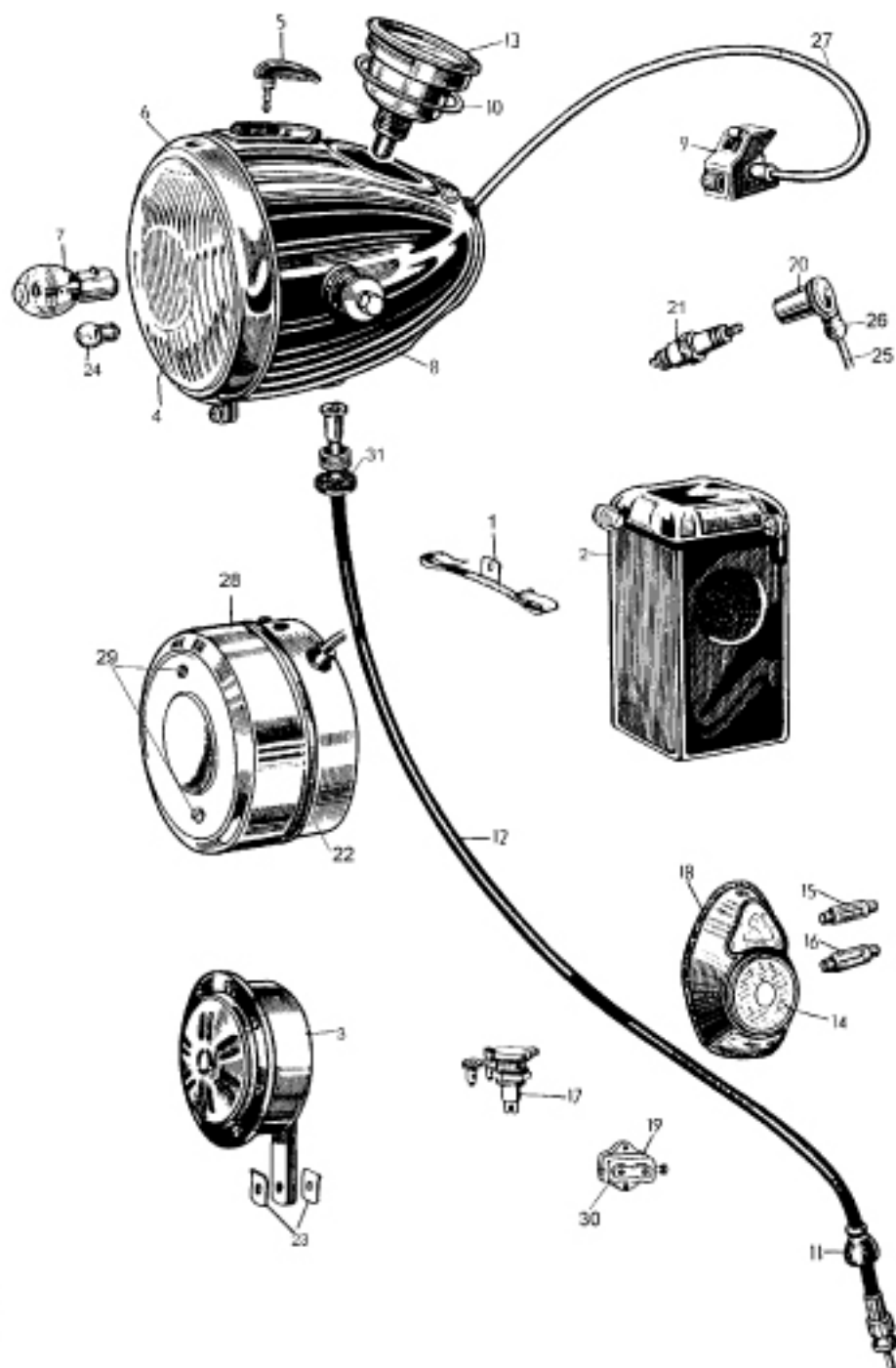
G21

Oldtimerteile für Motorräder

BMW - EMW - AWO

BMW R25-25/3

Tafel 21



R25/3

Täglich Versand: Post-Bahn-Spedition-Paketdienst

alle Preise incl. ges. MwSt.

Tel. 0531 / 37 57 37

Fax. 0531 / 37 77 63

38104 Braunschweig - Querumer Str. 26 a



E. BREINDL - GROPE

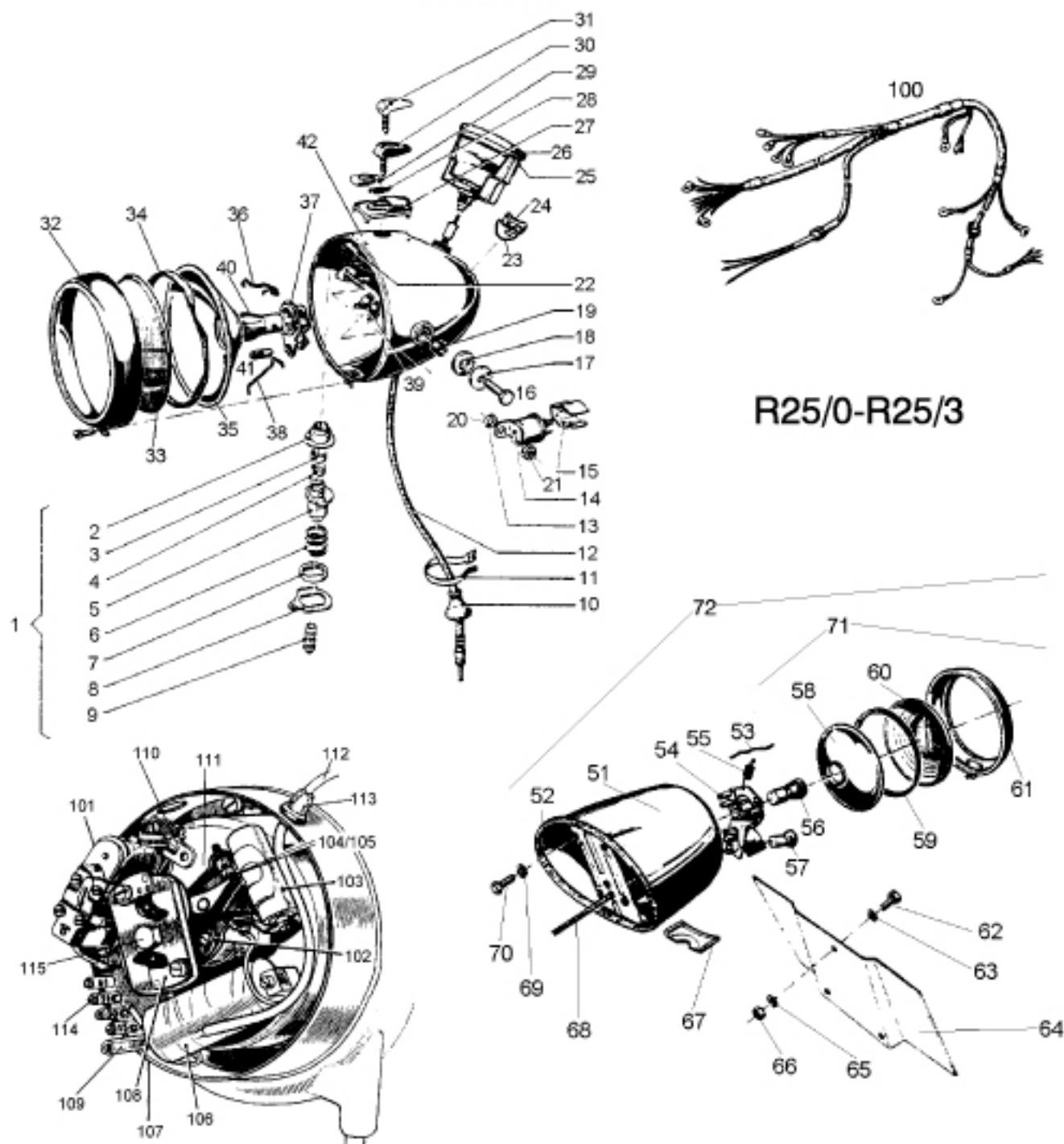
Oldtimerteile für Motorräder

BMW - EMW - AWO

G22

BMW R25-25/3

Tafel 22



R25/0-R25/3

Täglich Versand: Post-Bahn-Spedition-Paketdienst

alle Preise incl. ges.MwSt.

Tel. 0531 / 37 57 37

Fax. 0531 / 37 77 63

38104 Braunschweig - Querumer Str. 26 a



E. BREINDL - GROPE

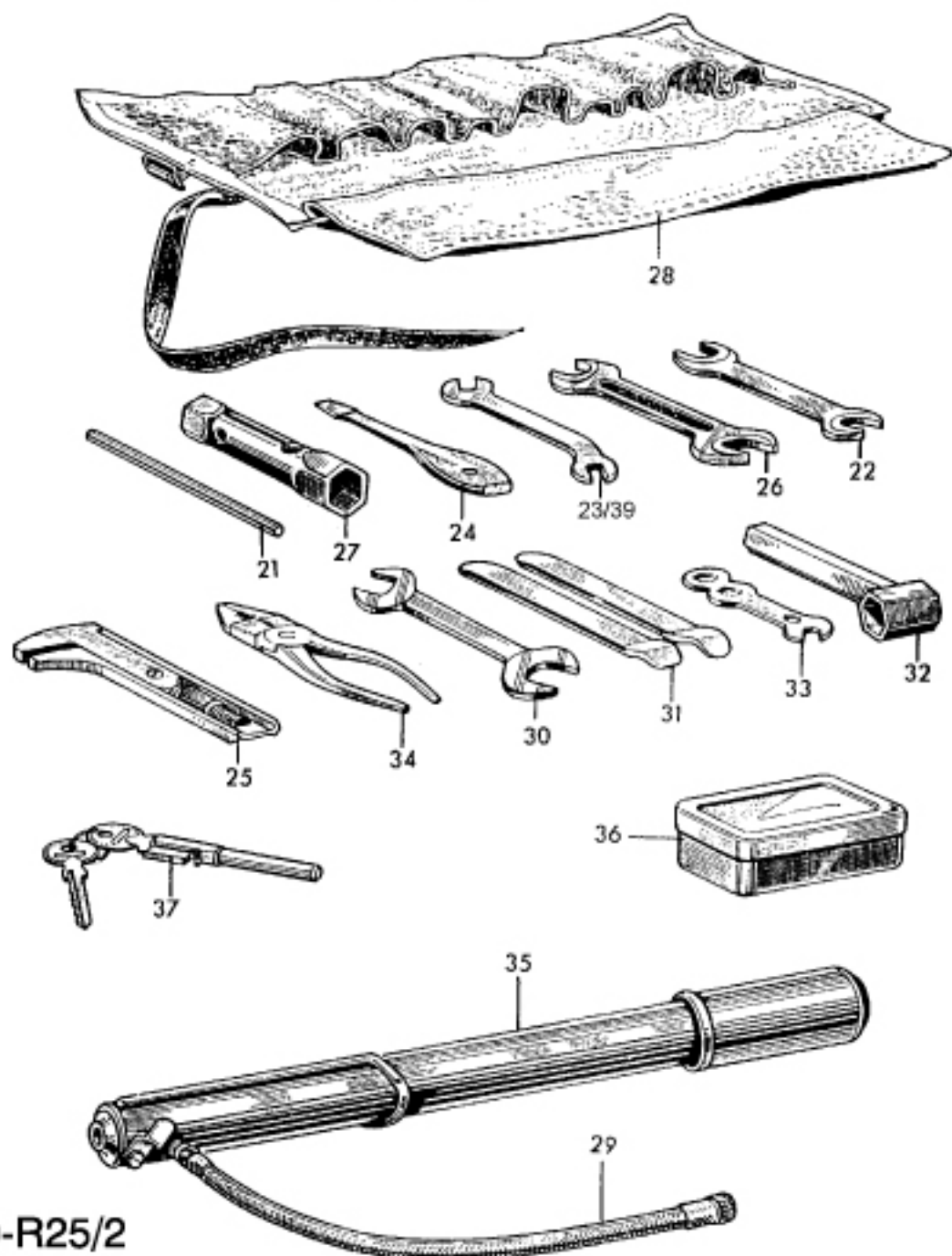
G23

Oldtimerteile für Motorräder

BMW - EMW - AWO

BMW R25-25/3

Tafel 23



R25/0-R25/2

Täglich Versand: Post-Bahn-Spedition-Paketdienst

alle Preise incl. ges. MwSt.

Tel. 0531 / 37 57 37

Fax. 0531 / 37 77 63

38104 Braunschweig - Querumer Str. 26 a



E. BREINDL - GROPE

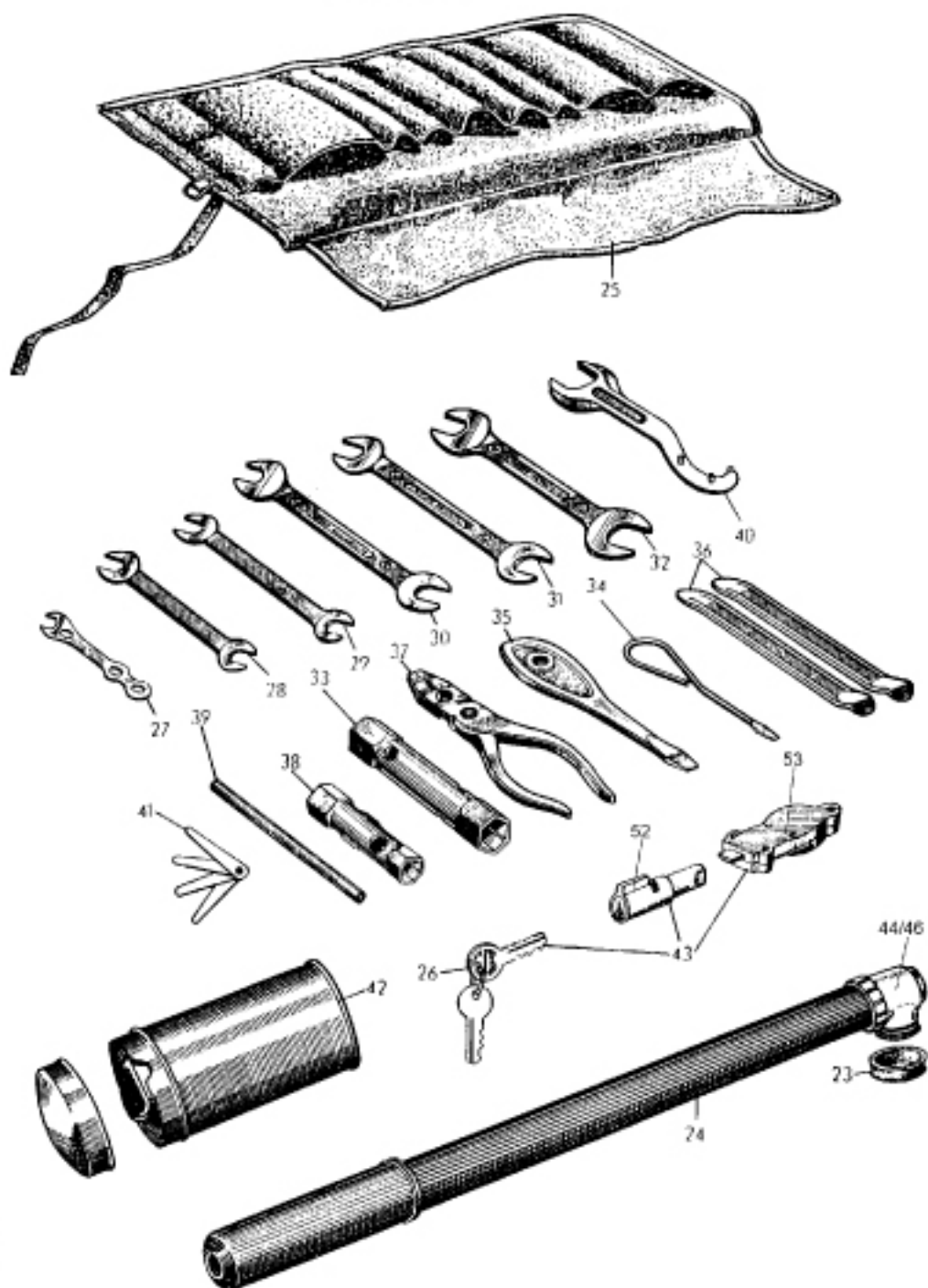
Oldtimerteile für Motorräder

BMW - EMW - AWO

G24

BMW R25-25/3

Tafel 24



R25/3

Täglich Versand: Post-Bahn-Spedition-Paketdienst

alle Preise incl. ges. MwSt.

Tel. 0531 / 37 57 37

Fax. 0531 / 37 77 63

38104 Braunschweig - Querumer Str. 26 a



E. BREINDL - GROPE

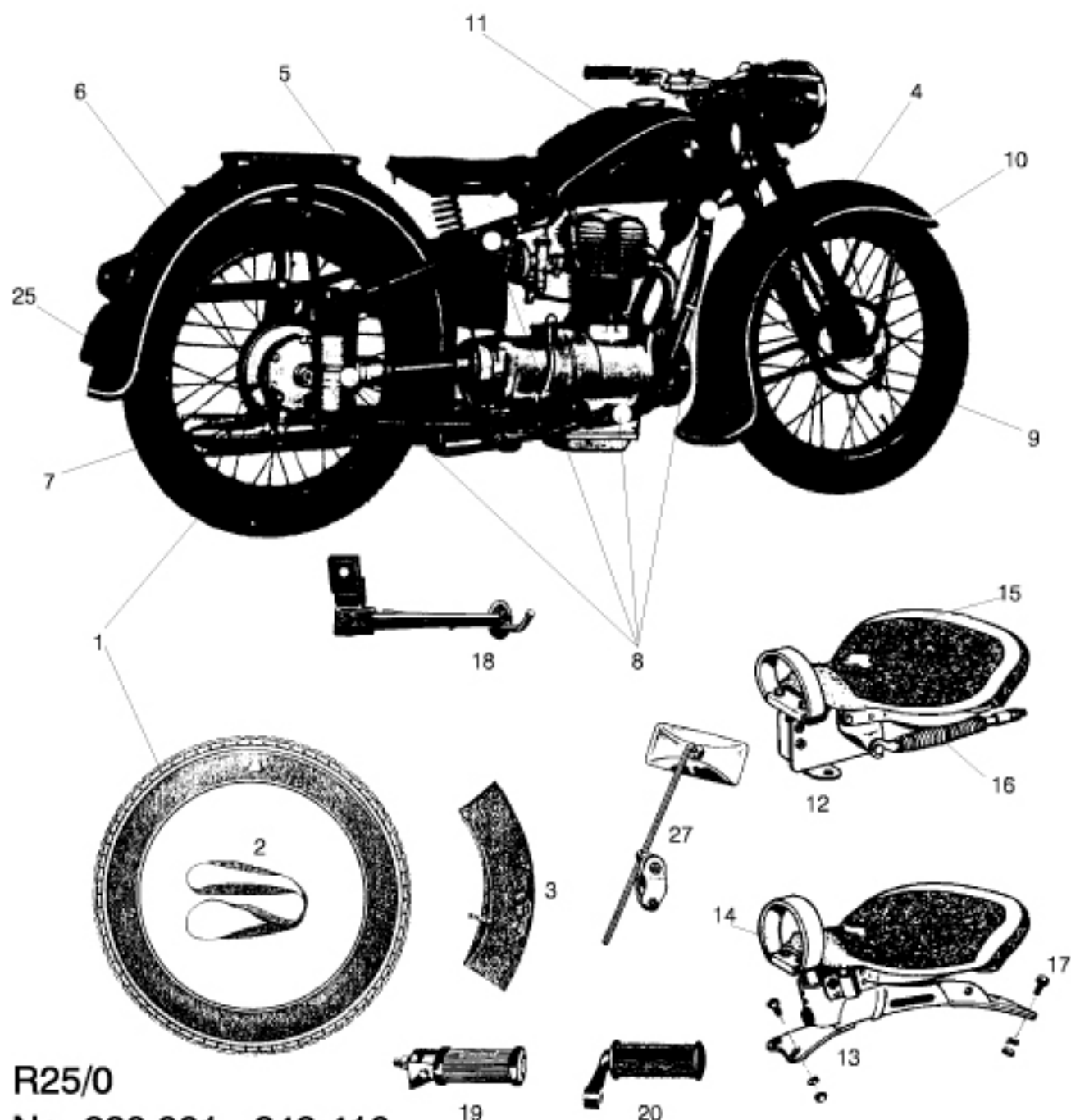
Oldtimerteile für Motorräder

BMW - EMW - AWO

G25

BMW R25-25/3

Tafel 25



R25/0

Nr.: 220 001 - 243 410

Täglich Versand: Post-Bahn-Spedition-Paketdienst

alle Preise incl. ges.MwSt.

Tel. 0531 / 37 57 37

Fax. 0531 / 37 77 63

38104 Braunschweig - Querumer Str. 26 a



E. BREINDL - GROPE

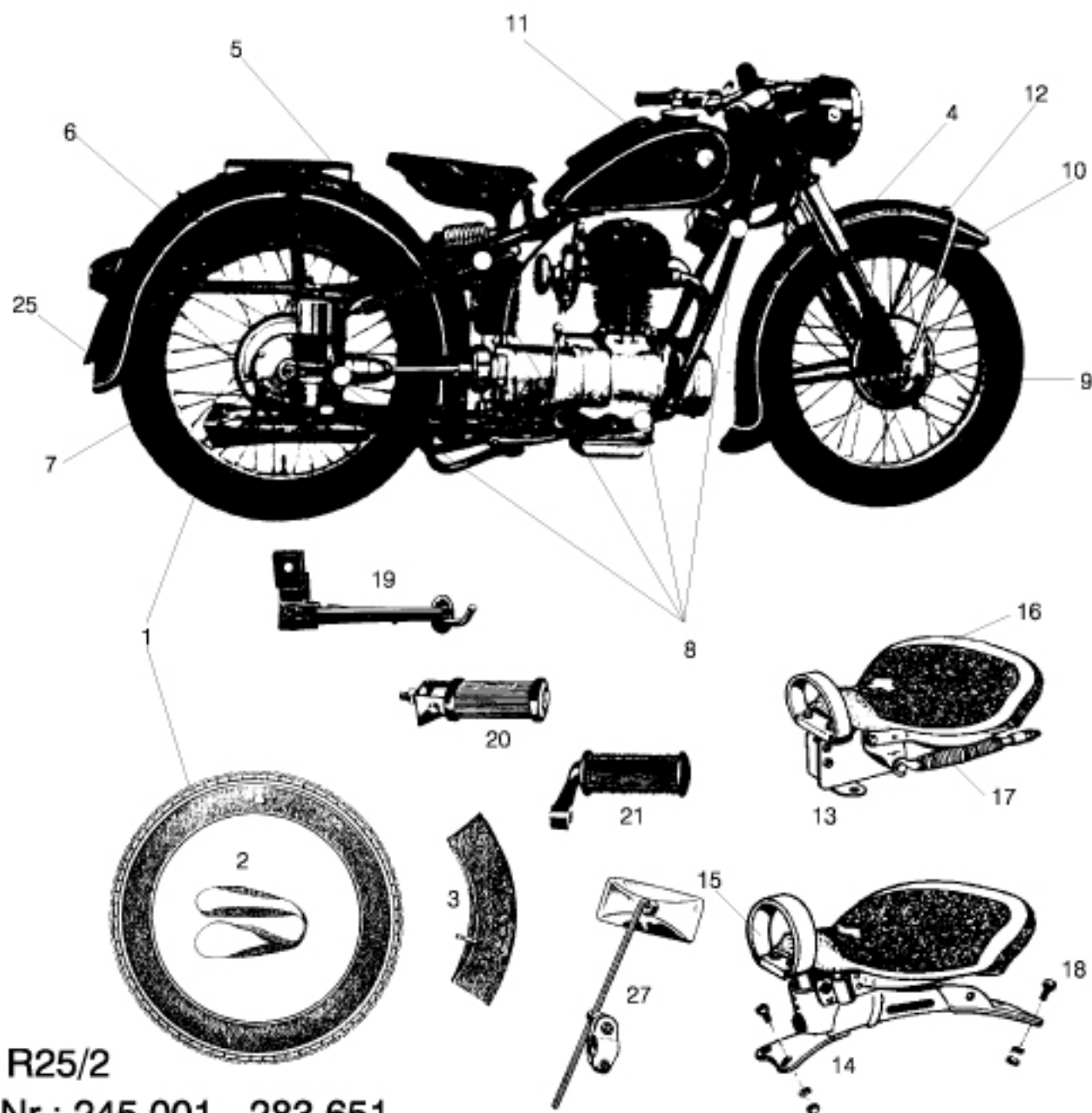
Oldtimerteile für Motorräder

BMW - EMW - AWO

G26

BMW R25-25/3

Tafel 26



R25/2

Nr.: 245 001 - 283 651

Täglich Versand: Post-Bahn-Spedition-Paketdienst

alle Preise incl. ges. MwSt.

Tel. 0531 / 37 57 37

Fax. 0531 / 37 77 63

38104 Braunschweig - Querumer Str. 26 a



E. BREINDL - GROPE

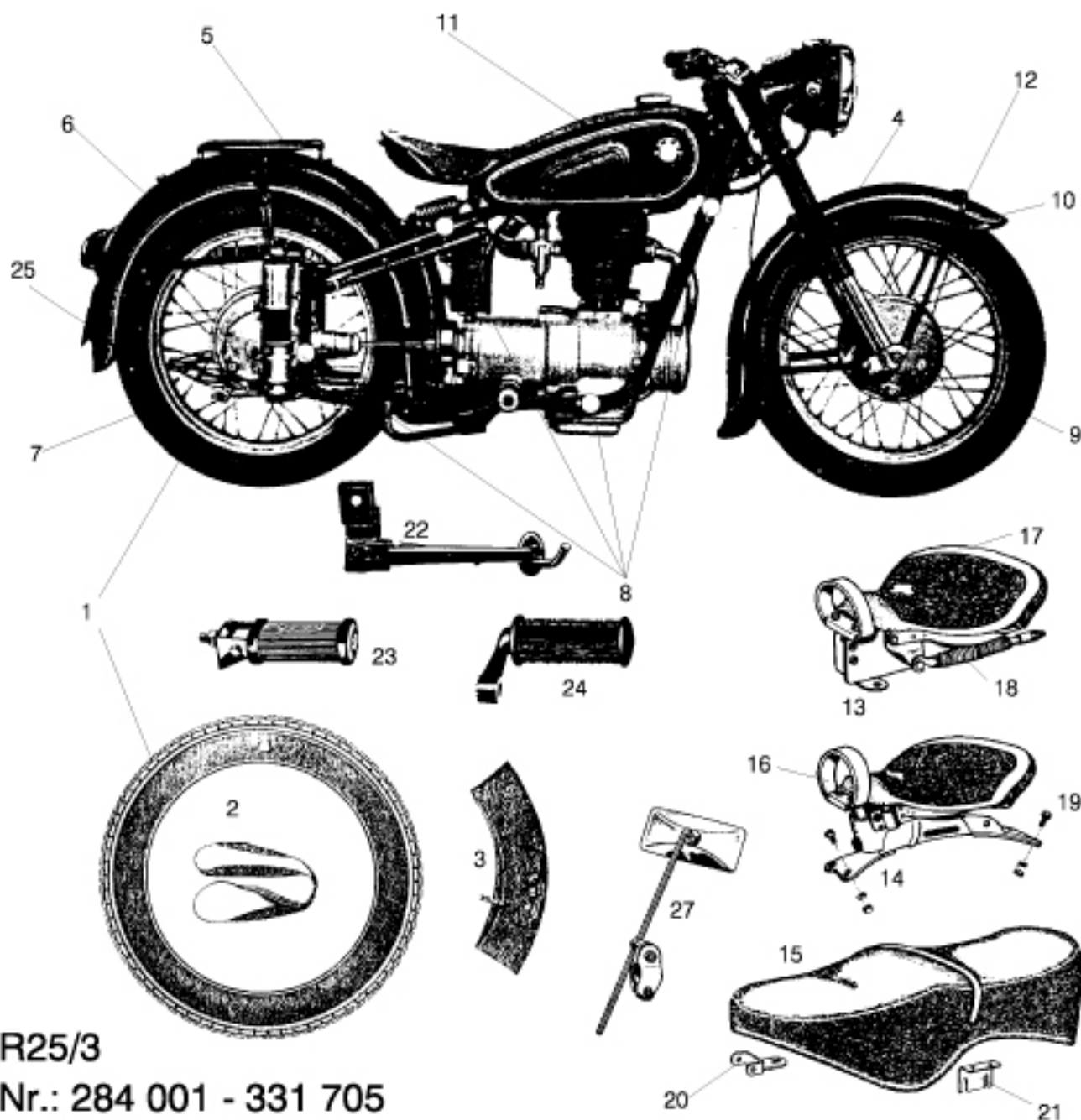
Oldtimerteile für Motorräder

BMW - EMW - AWO

G27

BMW R25-25/3

Tafel 27



R25/3

Nr.: 284 001 - 331 705

Täglich Versand: Post-Bahn-Spedition-Paketdienst

alle Preise incl. ges.MwSt.

Tel. 0531 / 37 57 37

Fax. 0531 / 37 77 63

38104 Braunschweig - Querumer Str. 26 a



E. BREINDL - GROPE

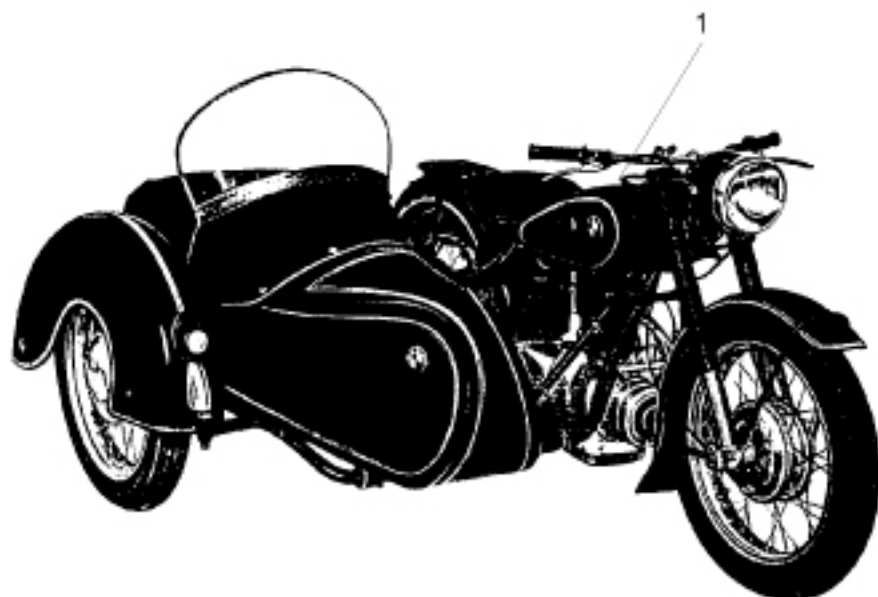
Oldtimerteile für Motorräder

BMW - EMW - AWO

G28

BMW R25-25/3

Tafel 28



Sonst fahr ich  BMW R25

6



5



33



90



6



7



77



66



99

Zubehör
und Literatur

Täglich Versand: Post-Bahn-Spedition-Paketdienst

alle Preise incl. ges. MwSt.

Tel. 0531 / 37 57 37

Fax. 0531 / 37 77 63

38104 Braunschweig - Querumer Str. 26 a



E. BREINDL - GROPE

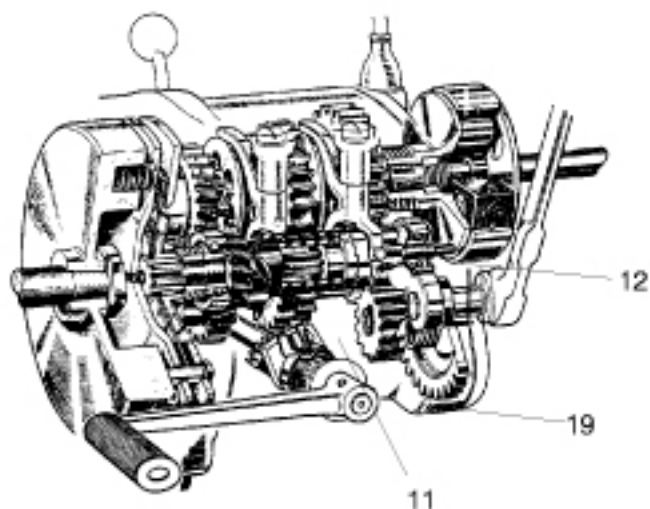
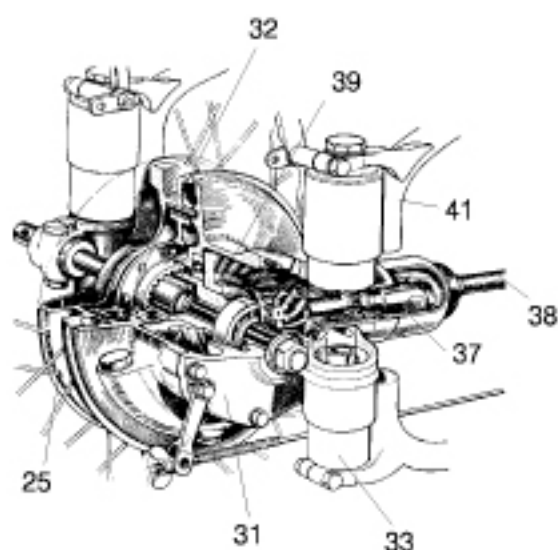
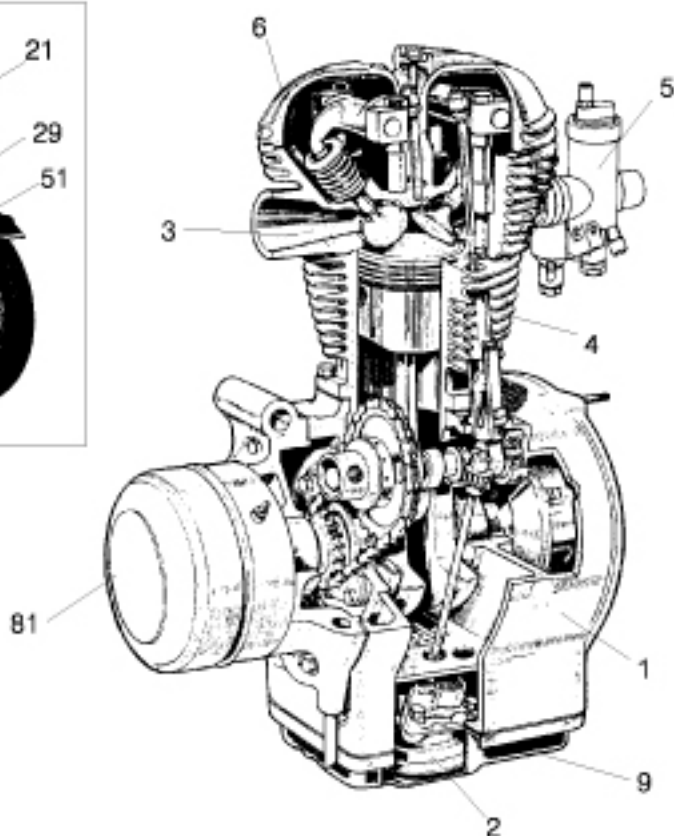
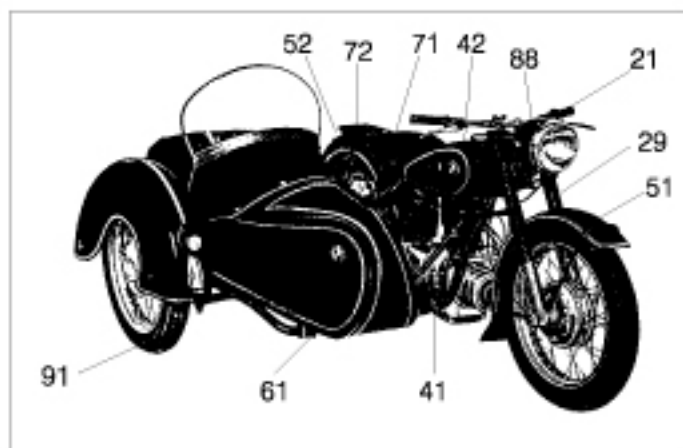
Oldtimerteile für Motorräder

BMW - EMW - AWO

G29

BMW R25-25/3

Tafel 29



Service- und
Dienstleistungen

Täglich Versand: Post-Bahn-Spedition-Paketdienst

alle Preise incl. ges. MwSt.

Tel. 0531 / 37 57 37

Fax. 0531 / 37 77 63

38104 Braunschweig - Querumer Str. 26 a



E. BREINDL - GROPE

G30

Oldtimerteile für Motorräder

BMW - EMW - AWO

BMW R25-25/3

Tafel 30

Modellinformation:

BMW R25/0-25/3 - hergestellt von 1950 - 1955
als Baureihen - 224/2, 224/3, 224/4

Gesamtstückzahl: ca.109700

Preis: 1750 DM, 1980 DM, 2060 DM

Merkmale: - Telegabel mit Faltenbalg unten

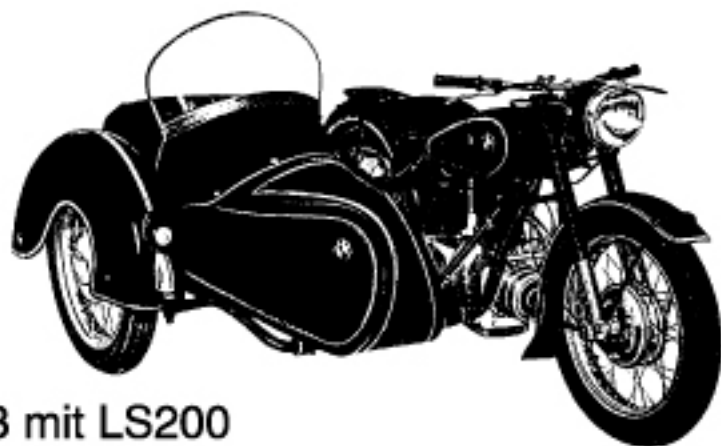
R25/0-/2 - 19"-Laufräder mit Halbnabe
- 4-Ganggetriebe mit Fuß-u.Handschaltung
- Motorleistung 12 PS

R25/3 - Telegabel ohne Faltenbalg unten
- 18"-Laufräder mit Alu-Vollnabe
- 4-Ganggetriebe mit Fußschaltung
- Motorleistung 13 PS

BMW R25/0 - 220 001 -> ca.243 410

BMW R25/2 - 245 001 -> ca.283 651

BMW R25/3 - 284 001 -> ca.331 705



R25/3 mit LS200

Alle Angaben ohne Gewähr!

Täglich Versand: Post-Bahn-Spedition-Paketdienst

alle Preise incl. ges.MwSt.

Tel. 0531 / 37 57 37

Fax. 0531 / 37 77 63

38104 Braunschweig - Querumer Str. 26 a

Firma OMEGA-OLDTIMER
E.Breindl-Grope – D-38104 Braunschweig

1. Allgemeines

1.11. Alle Angebote erfolgen auf der Grundlage der nachstehenden Lieferungsbedingungen. Diese liegen allen Angeboten und Vereinbarungen zugrunde und gelten durch Auftragserteilung oder Annahme der Lieferung für die Dauer der gesamten Geschäftsverbindung als anerkannt. Abweichende Bedingungen, die nicht ausdrücklich schriftlich anerkannt sind, sind für uns unverbindlich, auch wenn ihnen nicht ausdrücklich widersprochen wurde.

1.2 Unter einem "Verbraucher" im Sinne der nachfolgenden Bestimmungen ist gem. § 13 BGB jede natürliche Person zu verstehen, die ein Rechtsgeschäft zu einem Zweck abschließt, der weder ihrer gewerblichen noch ihrer selbständigen beruflichen Tätigkeit zugerechnet werden kann.

1.3 Ein "Unternehmer" ist gem. § 14 BGB eine natürliche oder juristische Person oder eine rechtsfähige Personengesellschaft, die bei Abschluss eines Rechtsgeschäfts in Ausübung ihrer gewerblichen oder selbständigen beruflichen Tätigkeit handelt.

2. Preise und Zahlungsbedingungen

2.1 Alle Preise der jeweils geltenden Preisliste sind Bruttopreise, die die gesetzliche Mehrwertsteuer enthalten. Die Preise verstehen sich ab Lager Querumer Str.26 a, 38104 Braunschweig (Geschäftssitz), Transport und Verpackungskosten werden gesondert berechnet.

2.2 Die gesetzliche Mehrwertsteuer wird in gesetzlicher Höhe am Tag der Rechnungsstellung in der Rechnung gesondert ausgewiesen.

2.3 Der Kaufpreis bzw. der Rechnungsbetrag und Preise für Nebenleistungen sind bei Übergabe des Kaufgegenstandes bzw. Werkabnahme und Aushändigung oder Übersendung der Rechnung zur Zahlung fällig.

2.4 Lieferungen erfolgen grundsätzlich gegen Vorkasse (Überweisung) oder bar (versicherter Brief). Ist der Besteller Kaufmann, kann er bei regelmäßigen Käufen eine Kundennummer erhalten, die unbeschadet einer abweichenden Vereinbarung zu einer Lieferung mit einem Zahlungsziel von 14 Tagen ohne Abzug ab Rechnungsdatum führt.

7. Erweitertes Pfandrecht und Sachmangelhaftung bei Werkverträgen

7.1 Wegen unserer Forderung aus dem Auftrag steht uns ein vertragliches Pfandrecht an den auf Grund des Auftrages in unseren Besitz gelangten Gegenständen zu.

7.2 Das vertragliche Pfandrecht kann auch wegen Forderungen aus früher durchgeführten Arbeiten und sonstigen Leistungen geltend gemacht werden, soweit sie mit dem Auftragsgegenstand in Zusammenhang stehen. Für sonstige Ansprüche aus der Geschäftsverbindung gilt das vertragliche Pfandrecht nur, soweit diese unbestritten sind oder ein rechtskräftiger Titel vorliegt und der Auftragsgegenstand dem Besteller gehört.

7.3 Ansprüche des Bestellers wegen Sachmängeln verjähren in einem Jahr ab Abnahme des Leistungsgegenstandes. Nimmt der Besteller den Auftragsgegenstand trotz Kenntnis eines Mangels ab, stehen ihm Sachmängelansprüche nur zu, wenn er sich diese bei der Abnahme vorbehält.

7.4 Die Abnahme des Leistungsgegenstandes durch den Besteller erfolgt in unserem Betrieb, soweit nichts anderes vereinbart ist.

7.5 Ist Gegenstand des Auftrags die Lieferung herzustellender oder zu erzeugender beweglicher Sachen und ist der Besteller eine juristische Person des öffentlichen Rechts, ein öffentlich-rechtliches Sondervermögen oder ein Unternehmer, der bei Abschluss des Vertrages in Ausübung seiner gewerblichen oder selbständigen beruflichen Tätigkeit handelt, verjähren Ansprüche des Besteller wegen Sachmängeln in einem Jahr ab Auslieferung. Für andere Besteller (Verbraucher) gelten in diesem Fall die gesetzlichen Bestimmungen.

7.6 Wenn die vom Besteller gelieferten Stoffe (insbesondere Einsatz-, Betriebs- und Verfahrensbedingungen, Rezepturen, Spezifikationen sowie sonstige für die zu erbringende Leistung erheblichen Umstände und Parameter) einen Mangel verursachen, ist unsere Haftung ausgeschlossen.

7.7 Im übrigen gelten die kaufrechtlichen Vorschriften unserer Allgemeinen Geschäftsbedingungen entsprechend.

8. Unternehmerrückgriff bei Verkauf an gewerbliche Wiederverkäufer

8.1 Wenn der Besteller die verkaufte Sache im Rahmen seines gewerblichen Betriebes an einen Verbraucher weiterverkauft und diese Sache als

2.5 Kommt der Besteller in Zahlungsverzug oder tritt bei ihm eine wesentliche Vermögensverschlechterung ein, wird unser gesamtes Guthaben sofort fällig, auch wenn es sich um Forderungen aus anderweitigen Lieferungen handelt. In diesem Fall sind wir berechtigt, Verzugszinsen in Höhe von fünf Prozentpunkten über dem Basiszinssatz nach § 1 des Diskontsatz-Überleitungs-Gesetzes vom 9. Juni 1998 zu verlangen.

2.6 Gegen unsere Ansprüche kann der Besteller nur dann aufrechnen, wenn die Gegenforderung des Bestellers anerkannt ist oder ein rechtskräftiger Titel vorliegt; ein Zurückbehaltungsrecht kann er nur geltend machen, soweit es auf Ansprüchen aus dem Kauf- bzw. Werkvertrag beruht.

3. Lieferung

3.1 Liefertermine und Lieferfristen, die verbindlich oder unverbindlich vereinbart werden können, sind schriftlich anzugeben. Lieferfristen beginnen mit Vertragsschluss.

3.2 Werden wir aufgrund eines Umstandes, den wir zu vertreten haben, daran gehindert, den Liefergegenstand zum vereinbarten Termin oder innerhalb der vereinbarten Frist zu liefern bzw. einen schriftlich zugesagten Fertigstellungstermin einzuhalten, haften wir nach den gesetzlichen Bestimmungen. Wenn dieser Verzug nicht von uns zu vertreten ist, haften wir nur für den vorhersehbaren, typischerweise eintretenden Schaden. Beruht der Lieferverzug lediglich auf einer Verletzung einer nicht wesentlichen Vertragspflicht, kann der Besteller einen pauschalierten Verzugsschaden in Höhe von maximal 5 % des Wertes der Lieferung bzw. Leistung geltend machen.

3.3 Höhere Gewalt und Ereignisse, die uns ohne eigenes Verschulden vorübergehend daran hindern, die Lieferung bzw. Leistung zum vereinbarten Termin oder innerhalb der vereinbarten Frist zu liefern, berechtigen uns, die Lieferung oder Leistung um die Dauer der Behinderung zuzüglich einer angemessenen Anlaufzeit hinauszuschieben. Verlängert sich die Lieferzeit oder werden wir von unserer Verpflichtung frei, so kann der Besteller hieraus keine Schadensersatzansprüche herleiten. Führen entsprechende Störungen zu einem Leistungsaufschub von mehr als vier Monaten, kann der Besteller vom Vertrag zurücktreten. Andere Rücktrittsrechte bleiben davon unberührt.

3.4 Der Besteller ist zur Annahme der Lieferung bzw. Leistung verpflichtet. Kommt der Besteller in Annahmeverzug, so sind wir berechtigt, Ersatz des uns hieraus entstehenden Schadens zu

Folge ihrer Mangelhaftigkeit zurücknehmen oder den Kaufpreis mindern musste, kann er uns gegenüber Sachmangelhaftungsansprüche geltend machen.

8.2 Der Besteller kann zudem Ersatz der Aufwendungen verlangen, die er im Verhältnis zum Verbraucher zu tragen hatte, wenn der vom Verbraucher geltend gemachte Mangel bereits beim Übergang der Gefahr auf den Besteller vorhanden war.

8.3 Der Besteller hat im Rahmen dieses Unternehmerrückgriffs uns gegenüber keinen Anspruch auf Schadensersatz.

9. Warenrücknahme

9.1 Rückgabebefehl Rückgaberecht Sie können die erhaltene Ware ohne Angabe von Gründen innerhalb von vier Wochen durch Rücksendung der Ware zurückgeben. Die Frist beginnt frühestens mit Erhalt der Ware und dieser Belehrung. Nur bei nicht paketversandfähiger Ware (z. B. bei sperrigen Gütern) können Sie die Rückgabe auch durch Rücknahmeverlangen in Textform, also z. B. per Brief, Fax oder E-Mail erklären. Zur Wahrung der Frist genügt die rechtzeitige Absendung der Ware oder des Rücknahmeverlangens. In jedem Falle erfolgt die Rücksendung auf unsere Kosten und Gefahr. Die Rücksendung oder das Rücknahmeverlangen hat zu erfolgen an:

**OMEGA_OLDTIMER - E.Breindl-Grope
Querumer Str 26
D 38104 Braunschweig – UST-
ID:DE114833671 - Tel: 0531 / 375737
E-Mail: info@omega-bike.de**

Rückgabefolgen im Falle einer wirksamen Rückgabe sind die beiderseits empfangenen Leistungen zurückzugewähren und ggf. gezogene Nutzungen (z. B. Gebrauchsvorteile) herauszugeben. Bei einer Verschlechterung der Ware kann Wertersatz verlangt werden. Dies gilt nicht, wenn die Verschlechterung der Ware ausschließlich auf deren Prüfung - wie sie Ihnen etwa im Ladengeschäft möglich gewesen wäre - zurückzuführen ist. Im Übrigen können Sie die Wertersatzpflicht vermeiden, indem Sie die Ware nicht wie ein Eigentümer in Gebrauch nehmen und alles unterlassen, was deren Wert beeinträchtigt.

10. Eigentumsvorbehalt

10.1 Wir behalten uns das Eigentum an der Kaufsache bis zum Eingang aller Zahlungen aus dem Liefervertrag vor. Bei Geschäften mit Vollkaufleuten behalten wir uns das Eigentum an der Kaufsache bis zum Eingang aller Zahlungen aus der Geschäftsverbindung mit dem Besteller vor. In der Zurücknahme sowie in der Pfändung der unter Vorbehalt gelieferten Kaufsache durch uns, liegt stets ein Rücktritt vom Vertrag.

verlangen.

3.5 Konstruktions- oder Formänderungen, Abweichungen im Farbton sowie Änderungen des Lieferumfangs seitens des Herstellers bleiben während der Lieferzeit vorbehalten, sofern die Änderungen oder Abweichungen unter Berücksichtigung unserer Interessen für den Besteller zumutbar sind. Sofern wir oder der Hersteller zur Bezeichnung der Bestellung oder der bestellten Lieferung oder Leistung Zeichen oder Nummern gebrauchen, können allein daraus keine Rechte im Hinblick auf die Konkretisierung des Liefergegenstandes oder des Lieferumfangs hergeleitet werden.

3.6 Wir sind zu Teillieferungen oder Teilleistungen jederzeit berechtigt.

4. Anwendungsratschläge, technische Unterlagen

4.1 Anwendungstechnische Ratschläge in Wort und Schrift gelten nur als unverbindliche Hinweise und befreien den Besteller nicht von der eigenen Prüfungspflicht unter Berücksichtigung der beabsichtigten Anwendungszwecke.

5. Gefahrübergang bei Kaufverträgen

5.1 Die Gefahr des zufälligen Untergangs und der zufälligen Verschlechterung der Sache geht mit deren Übergabe auf den Besteller über.

5.2 Für den Fall, dass der Besteller kein Verbraucher ist, geht die Gefahr bei Versendung der Sache auf den Besteller über, wenn die Sache an die den Transport ausführende Person übergeben wird oder wenn die Ware zwecks Versendung unser Lager verlassen hat.

6. Sachmangelhaftung bei Kaufverträgen

6.1 Die Verjährungsfrist für Sachmängel beträgt bei neu hergestellten Sachen 1 Jahr, wenn es sich bei dem Besteller nicht um einen Verbraucher handelt. Ansonsten gilt die gesetzliche Verjährungsfrist von 2 Jahren.

6.2 Die Ansprüche auf Mangelbeseitigung des Bestellers sind vorrangig auf einen Nacherfüllungsanspruch, d.h. Nachbesserungs- oder Ersatzlieferungsanspruch, beschränkt. Sofern der Besteller kein Verbraucher ist, haben wir das Wahlrecht zur Nachbesserung oder Ersatzlieferung. Bei Fehlschlägen der Nachbesserung oder Ersatzlieferung kann der Besteller Minderung verlangen oder vom Vertrag zurücktreten. Die Nachbesserung ist fehlgeschlagen, wenn und soweit eine uns zur Nacherfüllung gesetzte angemessene Frist ergebnislos verstrichen ist. Die Voraussetzungen für die Ausübung des Rücktrittsrechts

10.2 Bei Pfändungen oder sonstigen Eingriffen Dritter hat uns der Besteller unverzüglich schriftlich zu benachrichtigen, damit wir Klage gem. § 771 ZPO erheben können. Soweit der Dritte nicht in der Lage ist, uns die gerichtlichen und außergerichtlichen Kosten einer Klage gem. § 771 ZPO zu erstatten, haftet der Besteller für den uns entstandenen Ausfall.

10.3 Der Besteller ist berechtigt, die Kaufsache im ordentlichen Geschäftsgang weiter zu verkaufen; er tritt uns jedoch bereits jetzt alle Forderungen in Höhe des Faktura Endbetrages (einschließlich Mehrwertsteuer) unserer Forderungen ab, die ihm aus der Weiterveräußerung gegen seine Abnehmer oder Dritte erwächst und zwar unabhängig davon, ob die Kaufsache ohne oder nach Verarbeitung weiterverkauft worden ist. Zur Einziehung dieser Forderung bleibt der Besteller auch nach der Abtretung ermächtigt. Unsere Befugnis, die Forderung selbst einzuziehen, bleibt hiervon unberührt. Wir verpflichten uns jedoch, die Forderung nicht einzuziehen, solange der Besteller seinen Zahlungsverpflichtungen aus den vereinnahmten Erlösen nachkommt, nicht in Zahlungsverzug gerät und insbesondere kein Antrag auf Eröffnung eines Konkurs- oder Vergleichs- oder Insolvenzverfahrens gestellt ist oder Zahlungseinstellung vorliegt. Ist dies aber der Fall, so können wir verlangen, dass der Besteller uns die abgetretenen Forderungen und deren Schuldner bekannt gibt, alle zum Einzug erforderlichen Angaben macht, die dazugehörigen Unterlagen aushändigt und den Schuldner (Dritten) die Abtretung mitteilt.

10.4 Wird die Kaufsache mit anderen, uns nicht gehörenden Gegenständen verarbeitet oder untrennbar vermischt, so erwerben wir das Miteigentum an der neuen Sache im Verhältnis des Wertes der Kaufsache (einschl. Mehrwertsteuer) zu den anderen verarbeiteten/vermischten Gegenständen zum Zeitpunkt der Verarbeitung/Vermischung.

11. Datenschutz

11.1 Gemäß § 33 BDSG weisen wir daraufhin, dass sämtliche Kunden- und Lieferantenbezogenen Daten mit Hilfe der elektronischen Datenverarbeitung von uns gespeichert und verarbeitet werden. Die Daten der ebay-Auktionen werden an unseren Dienstleister Auctionmaster weitergeleitet und dienen ausschliesslich zur Bearbeitung der Daten für eine schnellere Auktionsabwicklung.

12. Copyright

12.1 Das Copyright unserer Internetseiten und der durch uns bei Auktionshäusern hinterlegten Internetseiten liegt bei E.Breindl-Grope. Eine

bestimmen sich nach § 323 BGB.

6.3 Wir haften nach den gesetzlichen Bestimmungen, sofern der Besteller Schadensersatzansprüche geltend macht, die auf Arglist, Vorsatz oder grober Fahrlässigkeit, einschließlich Arglist, Vorsatz oder grober Fahrlässigkeit seiner Vertreter oder Erfüllungsgehilfen beruhen. Soweit uns keine vorsätzliche Vertragsverletzung angelastet wird, ist die Haftung auf den vorhersehbaren, typischerweise eintretenden Schaden begrenzt. Sofern der Schadensersatzanspruch auf einer schuldhaft unterlassenen Mangelbeseitigung beruht, ist er im Hinblick auf Ein- und Ausbaurkosten der Höhe nach auf die entsprechenden Sätze begrenzt. Im übrigen ist die Schadensersatzhaftung ausgeschlossen; insoweit haften wir insbesondere nicht für Schäden, die nicht am Lieferungsgegenstand entstanden sind, es sei denn, es handelt sich dabei um eine Verletzung von Leben, Körper und/oder Gesundheit.

6.4 Im Fall der Nachbesserung sind wir verpflichtet, alle zum Zwecke der Mangelbeseitigung erforderlichen Aufwendungen insbesondere Transport-, Wege-, Arbeits- und Materialkosten zu tragen. Gegenüber Nichtverbrauchern gilt dies nur, soweit sich die Kosten nicht dadurch erhöhen, dass die Kaufsache an einen anderen Ort als den Erfüllungsort verbracht wurde.

6.5 Ansprüche auf Mangelbeseitigung hat der Besteller bei uns geltend zu machen.

6.6 Im Fall eines Mangels, der auf einer fehlerhaften Montageanleitung beruht, besteht die Verpflichtung zur Sachmangelhaftung nur, wenn die Montage bzw. der Einbau der verkauften Sache fachkundig durchgeführt wurde. Die fachkundige Durchführung, hat der Besteller darzulegen und zu beweisen.

Nutzung zur Veröffentlichung bedarf der schriftlichen Genehmigung. Zuwiderhandlungen können Schadensersatzansprüche auslösen.

13. Gerichtsstand

13.1 Bei allen sich aus dem Vertragsverhältnis ergebenden Streitigkeiten ist, wenn der Besteller Kaufmann, eine juristische Person des öffentlichen Rechts oder ein öffentlich-rechtliches Sondervermögen ist, die Klage bei dem Gericht zu erheben, das für unseren Hauptsitz zuständig ist. Wir sind auch berechtigt, am Hauptsitz des Bestellers zu klagen, wenn der Besteller ein Kaufmann ist. Es gilt ausschließlich deutsches Recht unter Ausschluss der Gesetze über den internationalen Kauf beweglicher Sachen (insbesondere UN-Kaufrecht), auch wenn der Besteller seinen Firmensitz im Ausland hat.

14. Teilnichtigkeit

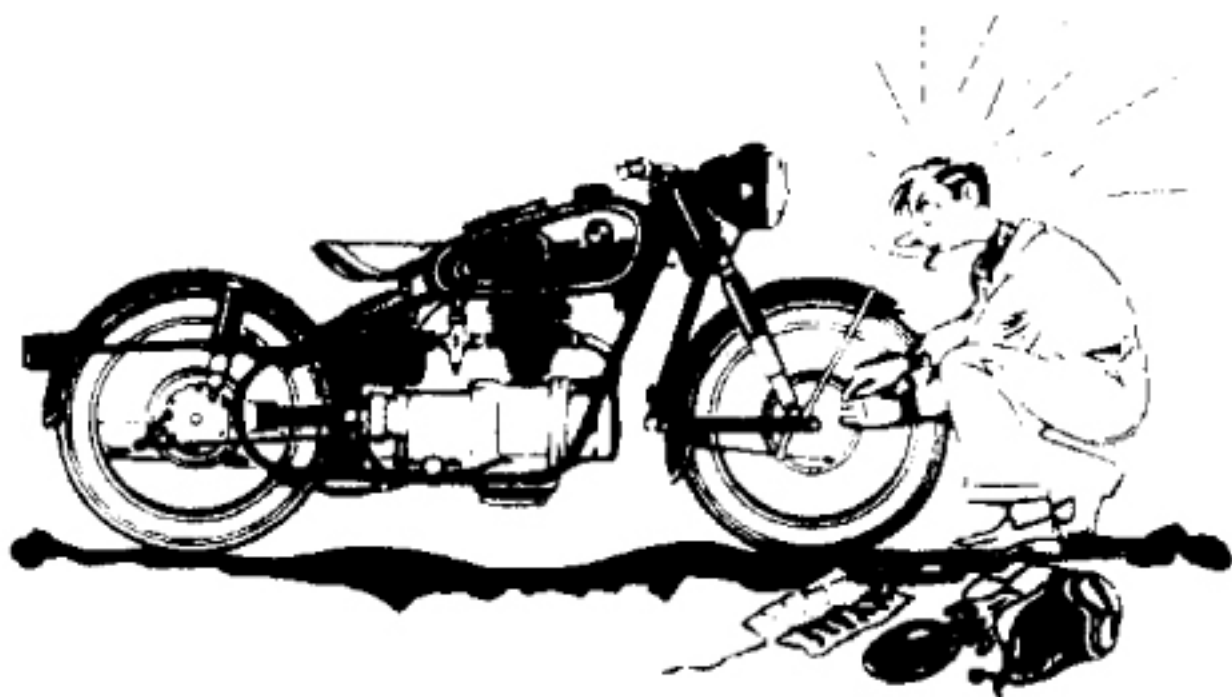
14.1 Sollte eine Bestimmung dieser AGB oder einer sonstigen anlässlich des Vertragsschlusses getroffenen sonstigen Vereinbarung unwirksam sein, so wird die Wirksamkeit aller anderen Bestimmungen nicht berührt. Anstelle der unwirksamen Bestimmung tritt eine den Sinn der Bestimmung am Nächsten liegende. Änderungen dieser AGB bedürfen der Schriftform.

Braunschweig 01.08.2007

Beratung - Verkauf - Versand

--	--	--	--	--	--

Platz für Ihre Kundennummer



Laden-Geschäftszeiten:

Dienstag-Freitag 10.00-12.00 Uhr und 14.00-18.00 Uhr



E-Mail: info@omega-bike.de

www.bmw-motors.de

E. BREINDL - GROPE

Tel. 0531 / 37 57 37

Oldtimerteile für Motorräder

Fax. 0531 / 37 77 63

38104 Braunschweig - Querumer Str. 26 a